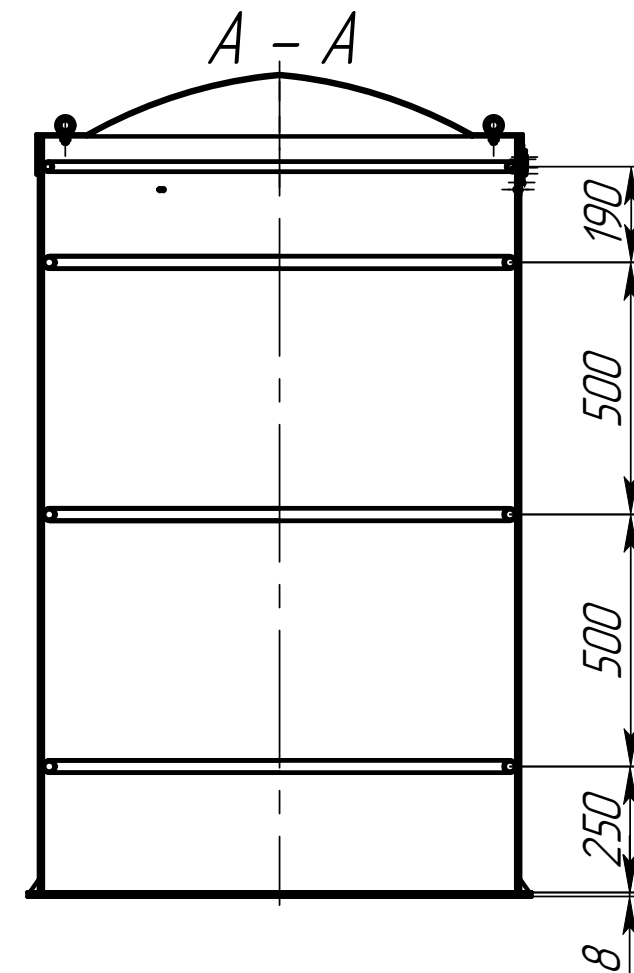
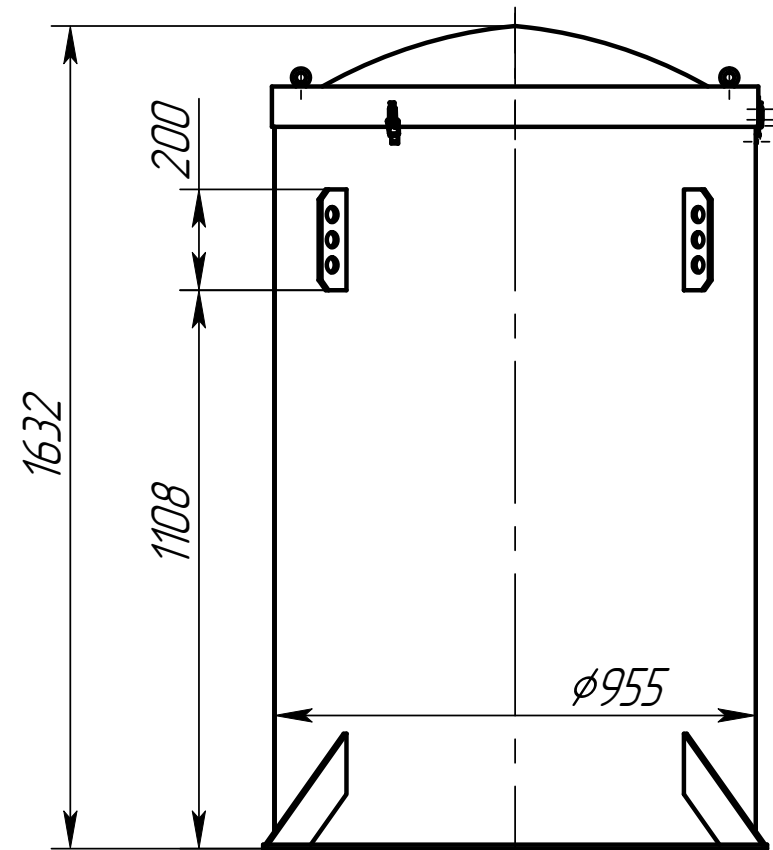


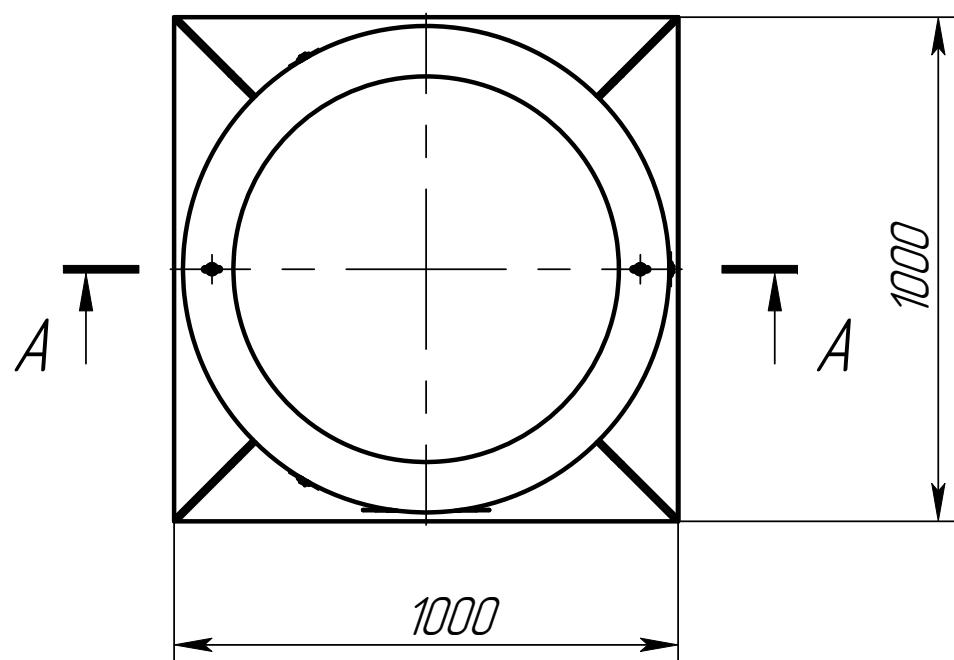
AK- A1500.005.00.00.000 ГЧ

Перв. примен.

Справ. №



Крышка условно не показана



Производитель имеет право без предварительного уведомления вносить изменения в изделие, которые не ухудшают его технические характеристики, а являются результатом работ по усовершенствованию его конструкции или технологии производства

Подп. и дата

Инд. № дубл.

Взам. инв. №

Подп. и дата

Инд. № подл.

					AK- A1500.005.00.00.000 ГЧ			
Изм.	Лист	№ докум.	Подп.	Дата	Alta Kesson min A1500	Лит.	Масса	Масштаб
Разраб.	Семин			10.08.20			36.95	1:15
Пров.	Казликин							
Т.контр.						Лист	Листов	1
Н. контр.					Габаритный чертёж			
Утв.	Титова							