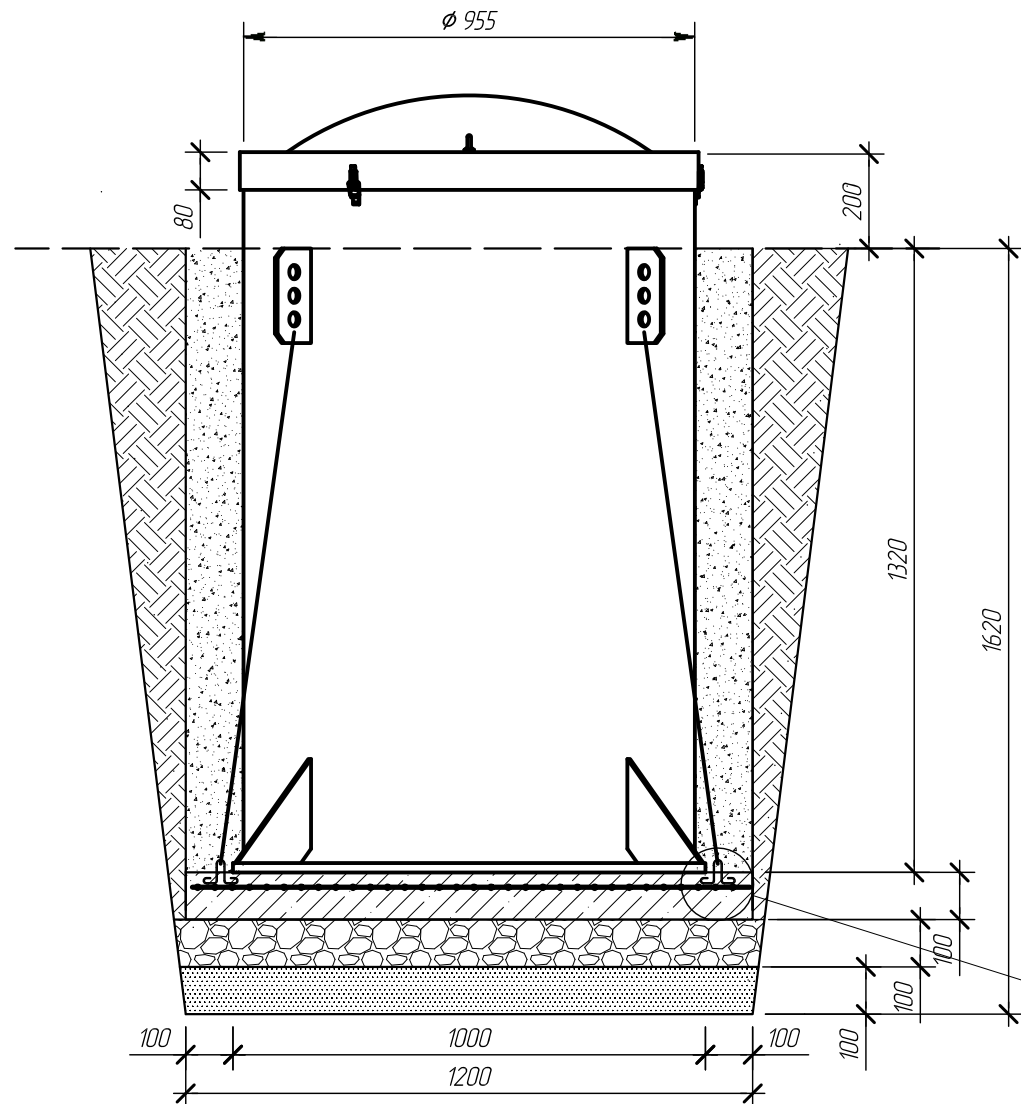
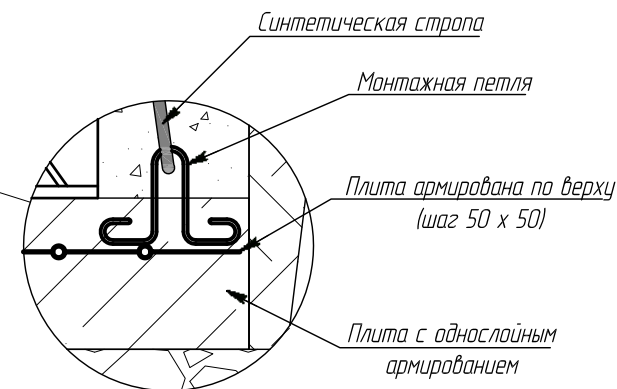
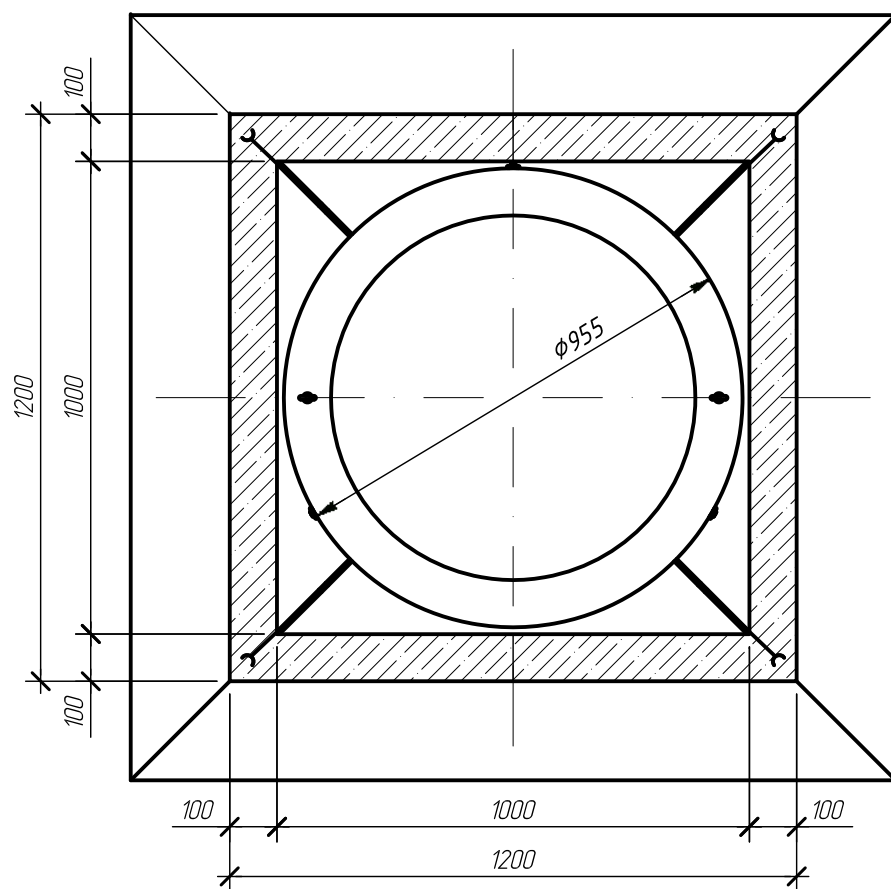





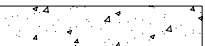



Разрез по котловану



Вид сверху



-  - бетон
-  - песок
-  - земля
-  - уровень земли
-  - гравий
-  - пескоцемент
-  - монтажные петли

Крутизна откосов подбирается по таблице №1 в зависимости от глубины выемки и типа грунта

Таблица №1

Грунты	Крутизна откосов при глубине выемки, м (отношение высоты к заложению)		
	1,5	3,0	5,0
Насыпные неуплотненные	56(1:0,67)	45(1:1)	38(1:1,25)
Песчаные и гравийные влажные	63(1:0,5)	45(1:1)	45(1:1)
Глинистые:			
супесь	76(1:0,25)	56(1:0,67)	50(1:0,85)
суглинок	90(1:0)	63(1:0,5)	53(1:0,75)
глина	90(1:0)	76(1:0,25)	63(1:0,5)
Лессы и лессовидные сухие	90(1:0)	63(1:0,5)	63(1:0,6)
Моренные:			
песчаные, супесчаные	76(1:0,25)	60(1:0,57)	53(1:0,75)
суглинистые	78(1:0,2)	63(1:0,5)	57(1:0,65)

Монтажная схема носит ознакомительно рекомендательный характер, точный и объективный расчет строительных конструкций и строительной части монтажных работ обеспечивает проектная организация. Без профессиональных расчетов и согласования с проектной организацией настоящая схема не является руководством для проведения работ и гарантией качества работ.

Изм.	Кол. уч.	Лист	№ док.	Подпись	Дата	Alta Kesson «AS»1500 V4.1.7			
Чертил		Плешаков А.Ю.			17.07.18	Вид сверху М 1:16, Разрез по котловану М 1:16	Операция	Лист	Листов
Проверил		Плешаков А.Ю.			17.07.18		МС		
Заказчик		-					 Компания Alta Group		
Заказчик		-							