

AK-AS2000.005.00.00.000 ГЧ

Справ. №

Перв. примен.

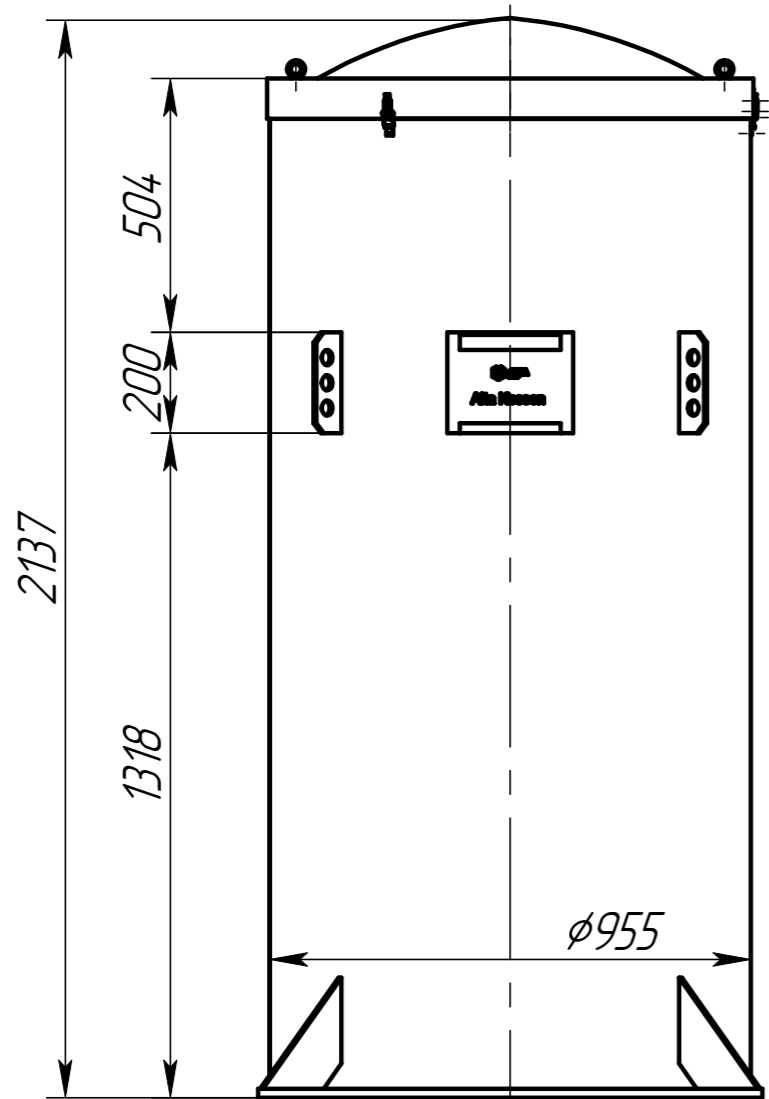
Подп. и дата

Инд. № дубл.

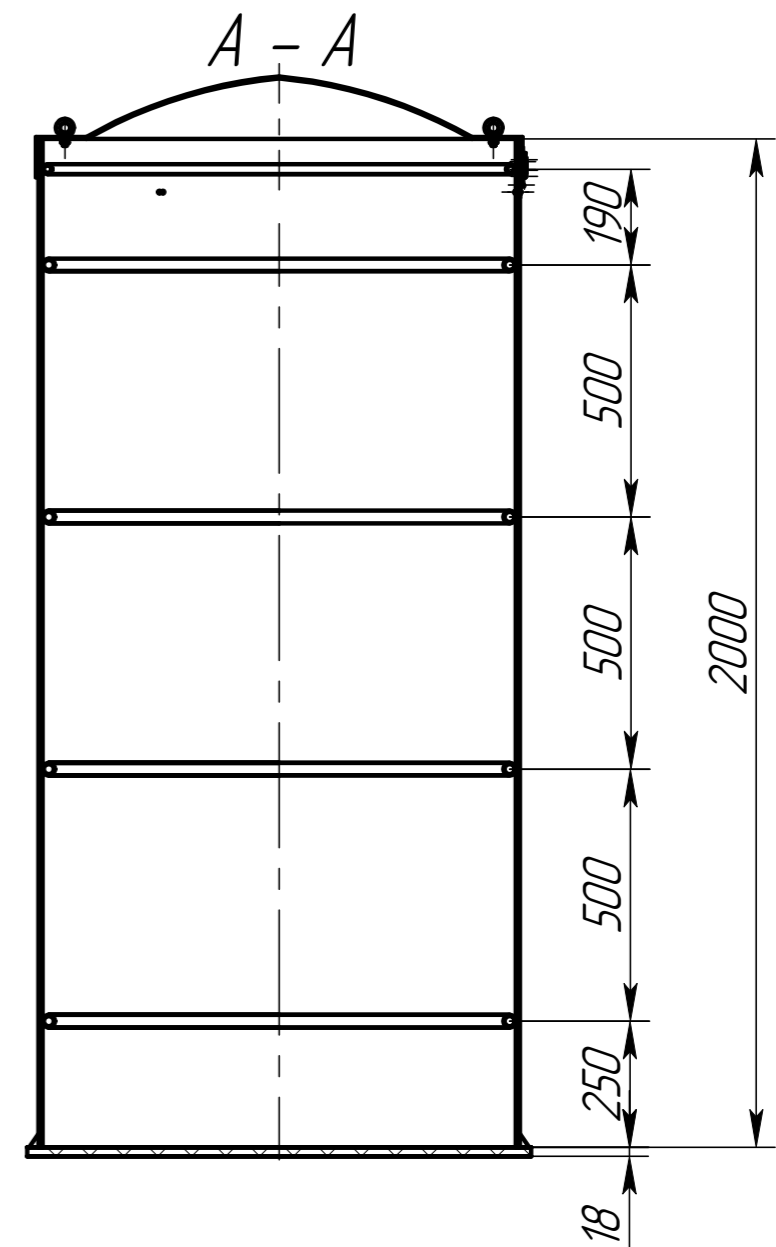
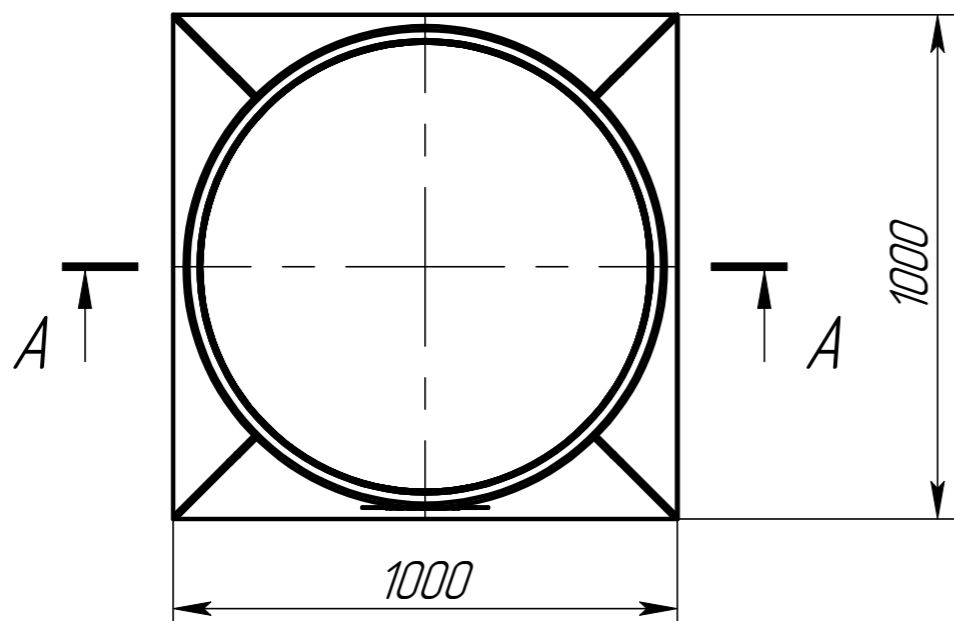
Взам. инв. №

Подп. и дата

Инд. № подл.



Крышка условно не показана



Производитель имеет право без предварительного уведомления вносить изменения в изделие, которые не ухудшают его технические характеристики, а являются результатом работ по усовершенствованию его конструкции или технологии производства

					AK-AS2000.005.00.00.000 ГЧ			
Изм.	Лист	№ докум.	Подп.	Дата	Alta Kesson mun AS2000	Лит.	Масса	Масштаб
Разраб.	Семин			10.08.20			52.82	1:15
Пров.	Казликин							
Т.контр.								
					Габаритный чертёж			
Н. контр.						Лист	Листов	1
Утв.	Титова				