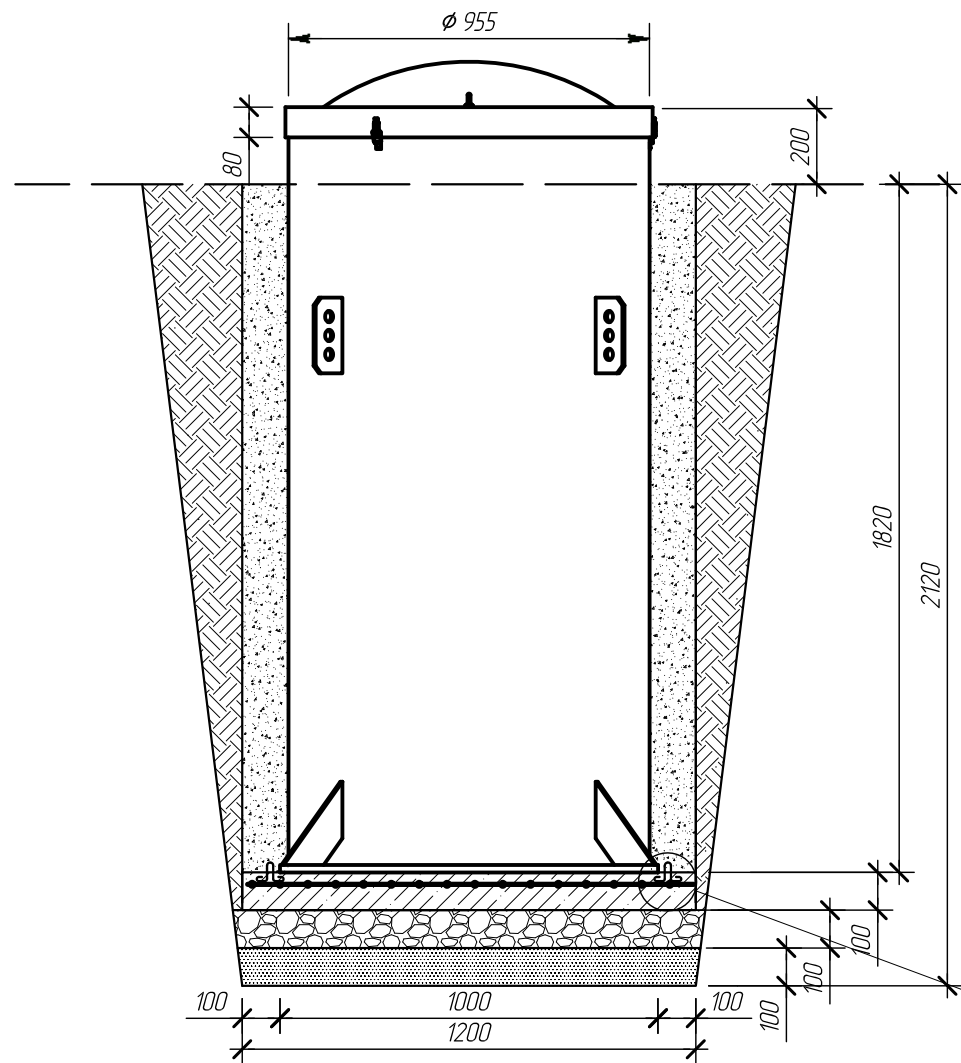
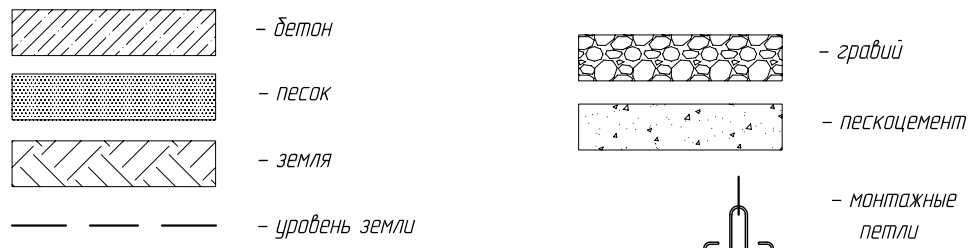
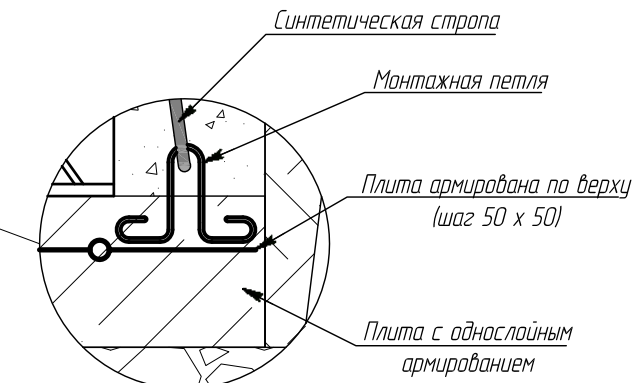
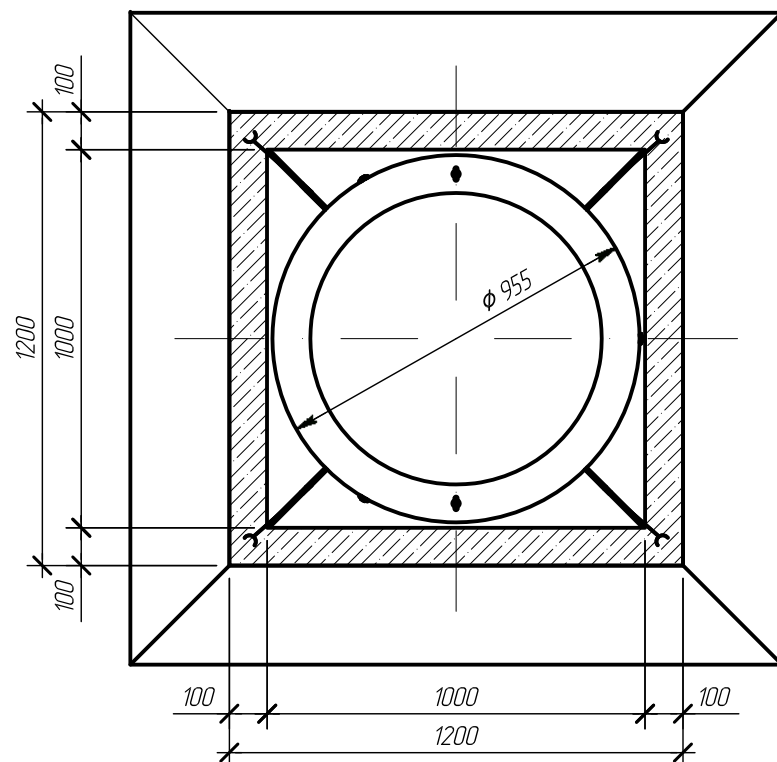


Разрез по котловану



Вид сверху



Крутизна откосов подбирается по таблице №1 в зависимости от глубины выемки и типа грунта

Таблица №1

| Грунты | Крутизна откосов при глубине выемки, м (отношение высоты к заложению) | | |
|------------------------------|-----------------------------------------------------------------------|------------|------------|
| | 1,5 | 3,0 | 5,0 |
| Насыпные неуплотненные | 56(1:0,67) | 45(1:1) | 38(1:1,25) |
| Песчаные и гравийные влажные | 63(1:0,5) | 45(1:1) | 45(1:1) |
| Глинистые: | | | |
| супесь | 76(1:0,25) | 56(1:0,67) | 50(1:0,85) |
| суглинок | 90(1:0) | 63(1:0,5) | 53(1:0,75) |
| глина | 90(1:0) | 76(1:0,25) | 63(1:0,5) |
| Лессы и лессовидные сухие | 90(1:0) | 63(1:0,5) | 63(1:0,6) |
| Моренные: | | | |
| песчаные, супесчаные | 76(1:0,25) | 60(1:0,57) | 53(1:0,75) |
| суглинистые | 78(1:0,2) | 63(1:0,5) | 57(1:0,65) |

Монтажная схема носит ознакомительно рекомендательный характер, точный и объективный расчет строительных конструкций и строительной части монтажных работ обеспечивает проектная организация. Без профессиональных расчетов и согласования с проектной организацией настоящая схема не является руководством для проведения работ и гарантией качества работ.

| Изм. | Кол. уч. | Лист | № док. | Подпись | Дата | Alta Kesson «AS»2000 V4.1.8 | | | |
|----------|----------|---------------|--------|---------|----------|--------------------------------------------------|-----------------------------------------------------------------------------------------------------------|------|--------|
| Чертил | | Плешаков А.Ю. | | | 17.07.18 | Вид сверху М 1:20, Разрез по котловану М 1:20 | Операция | Лист | Листов |
| Проверил | | Плешаков А.Ю. | | | 17.07.18 | | МС | | |
| Заказчик | | - | | | | |  Компания Alta Group | | |
| Заказчик | | - | | | | | | | |