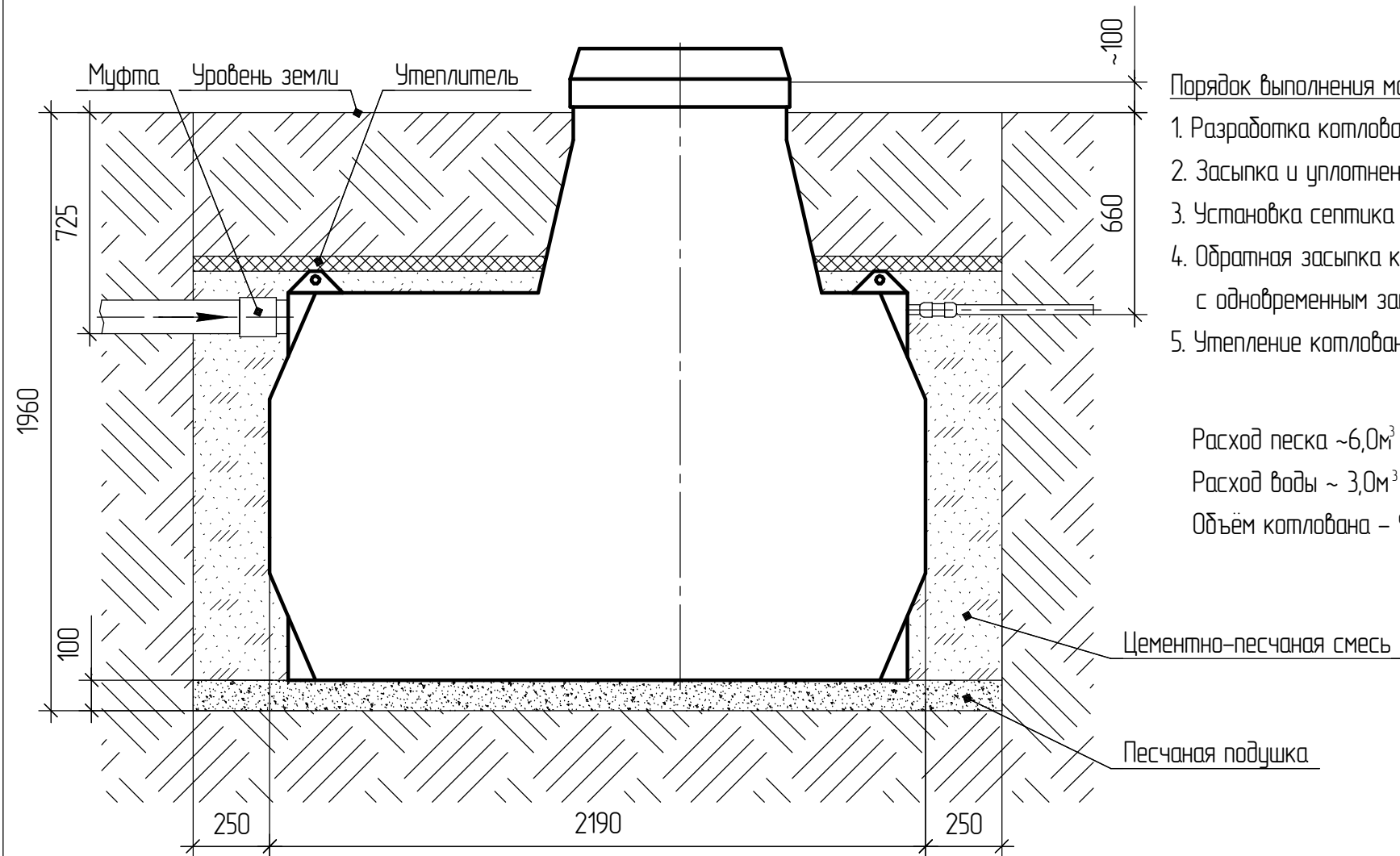


# Схема монтажа септика Термит Трансформер 3.0PR



## Порядок выполнения монтажных работ:

1. Разработка котлована 2700(д) $\times$ 1700(ш) $\times$ 1960(г)
2. Засыпка и уплотнение песчаной подушки 100мм
3. Установка септика
4. Обратная засыпка котлована цементно-песчаной смесью с одновременным заполнением септика водой
5. Утепление котлована

Расход песка  $\sim 6,0\text{м}^3$

Расход воды  $\sim 3,0\text{м}^3$

Объем котлована -  $9,0\text{м}^3$