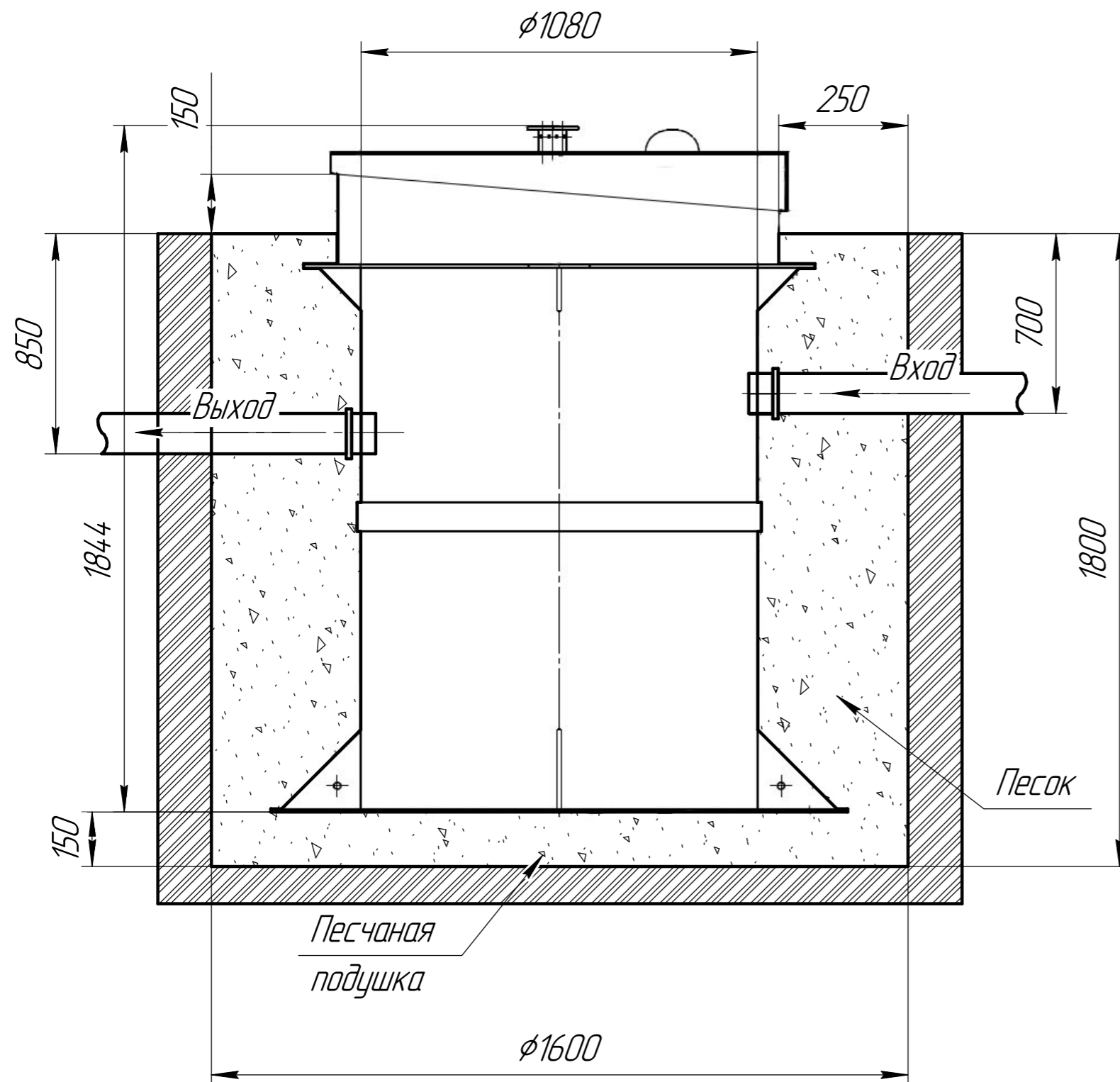


Схема монтажа Малахит 5



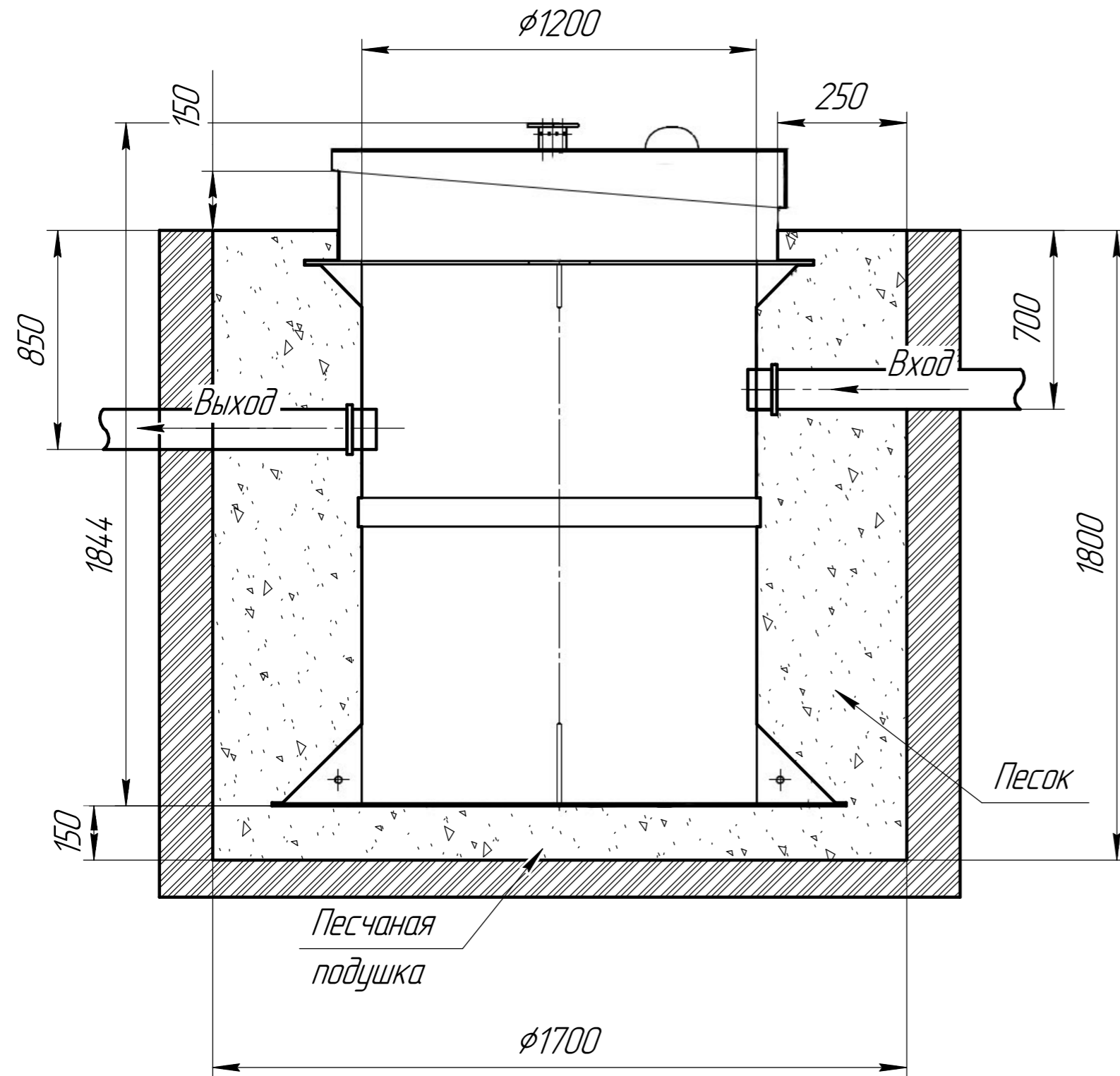
Порядок проведения монтажных работ:

1. Отрывка котлована $\phi 1.6$ м. $h=1.8$ м.
2. Засыпка и уплотнение песчаной подушки толщиной 150 мм.
3. Установка изделия на песчаную подушку.
4. Обратная засыпка пазух котлована песком, с одновременной заливкой водой внутрь изделия.
5. Подключение к электросети.
6. Пуско-наладка и запуск в эксплуатацию.

При монтаже:

1. Расход песка 4 м^3
2. Расход воды 2 м^3
3. Объем котлована 5 м^3

Схема монтажа Малахит 6



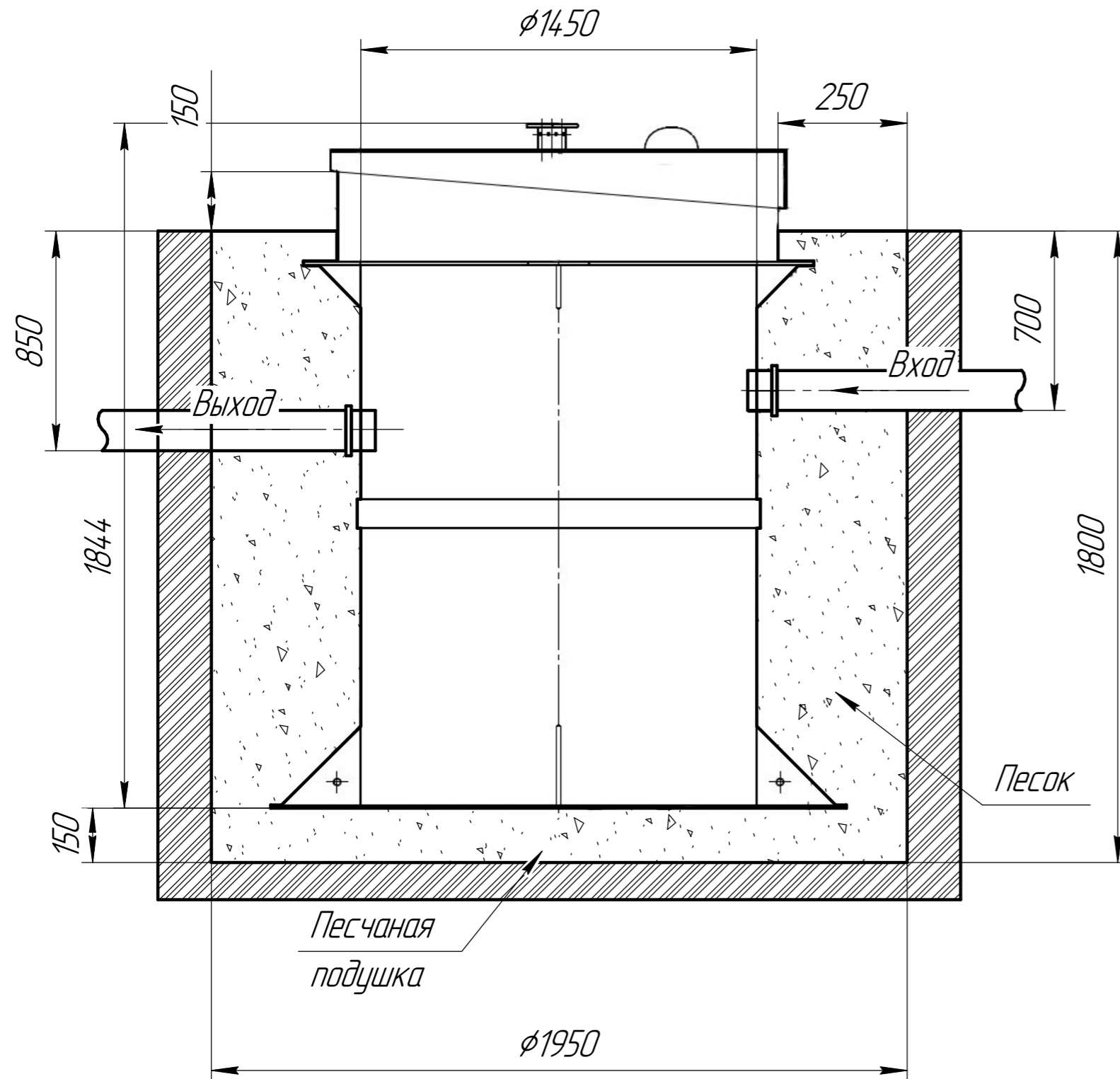
Порядок проведения монтажных работ:

1. Отрывка котлована $\phi 1.7$ м. $h=1.8$ м.
2. Засыпка и уплотнение песчаной подушки толщиной 150 мм.
3. Установка изделия на песчаную подушку.
4. Обратная засыпка пазух котлована песком, с одновременной заливкой водой внутрь изделия.
5. Подключение к электросети.
6. Пуско-наладка и запуск в эксплуатацию.

При монтаже:

1. Расход песка 5 м^3
2. Расход воды 3 м^3
3. Объем котлована 6 м^3

Схема монтажа Малахит 8



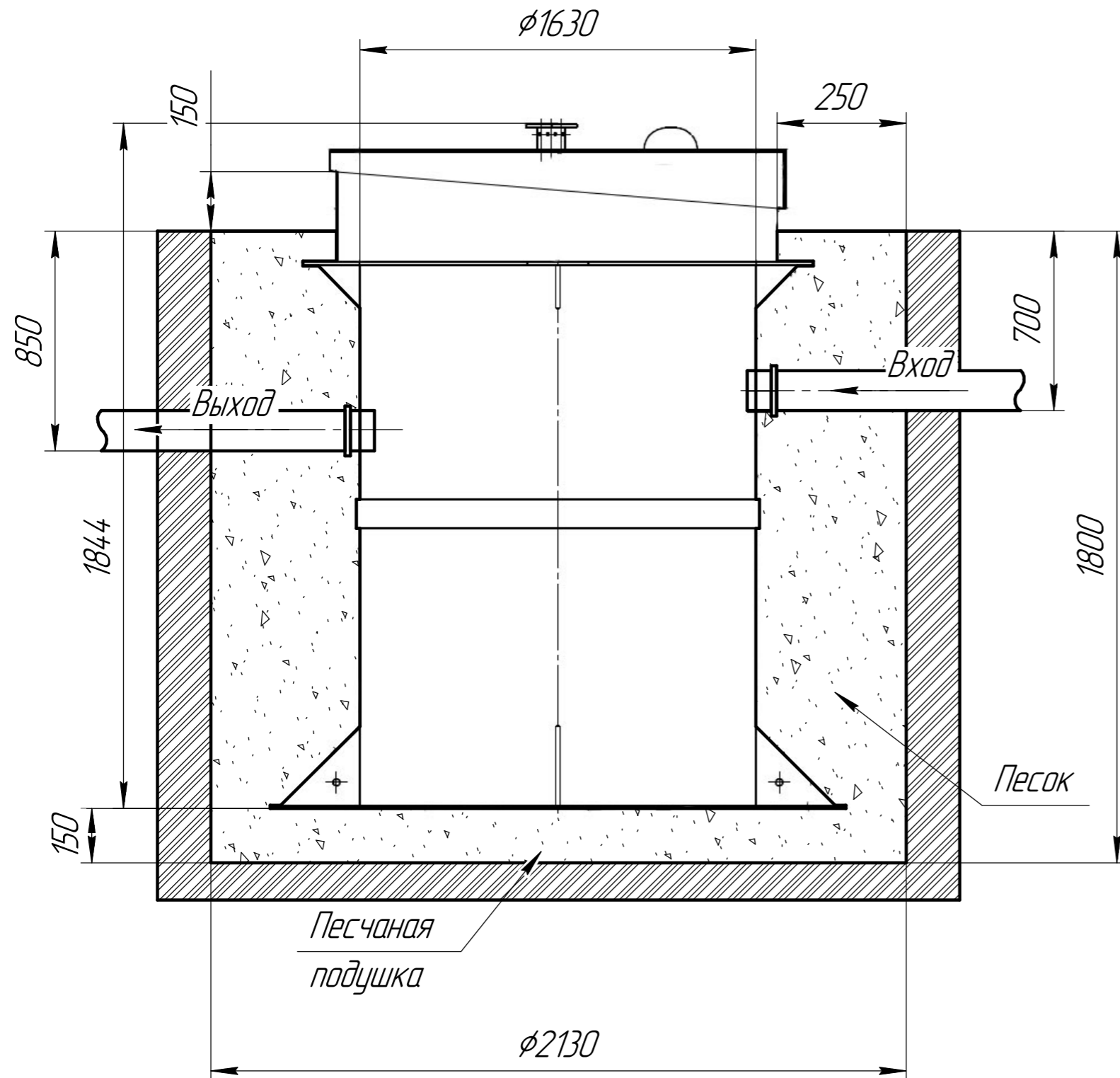
Порядок проведения монтажных работ:

1. Отрывка котлована $\phi 1.95$ м. $h=1.8$ м.
2. Засыпка и уплотнение песчаной подушки толщиной 150 мм.
3. Установка изделия на песчаную подушку.
4. Обратная засыпка пазух котлована песком, с одновременной заливкой водой внутрь изделия.
5. Подключение к электросети.
6. Пуско-наладка и запуск в эксплуатацию.

При монтаже:

1. Расход песка 6 м^3
2. Расход воды 3 м^3
3. Объем котлована 8.5 м^3

Схема монтажа Малахит 10



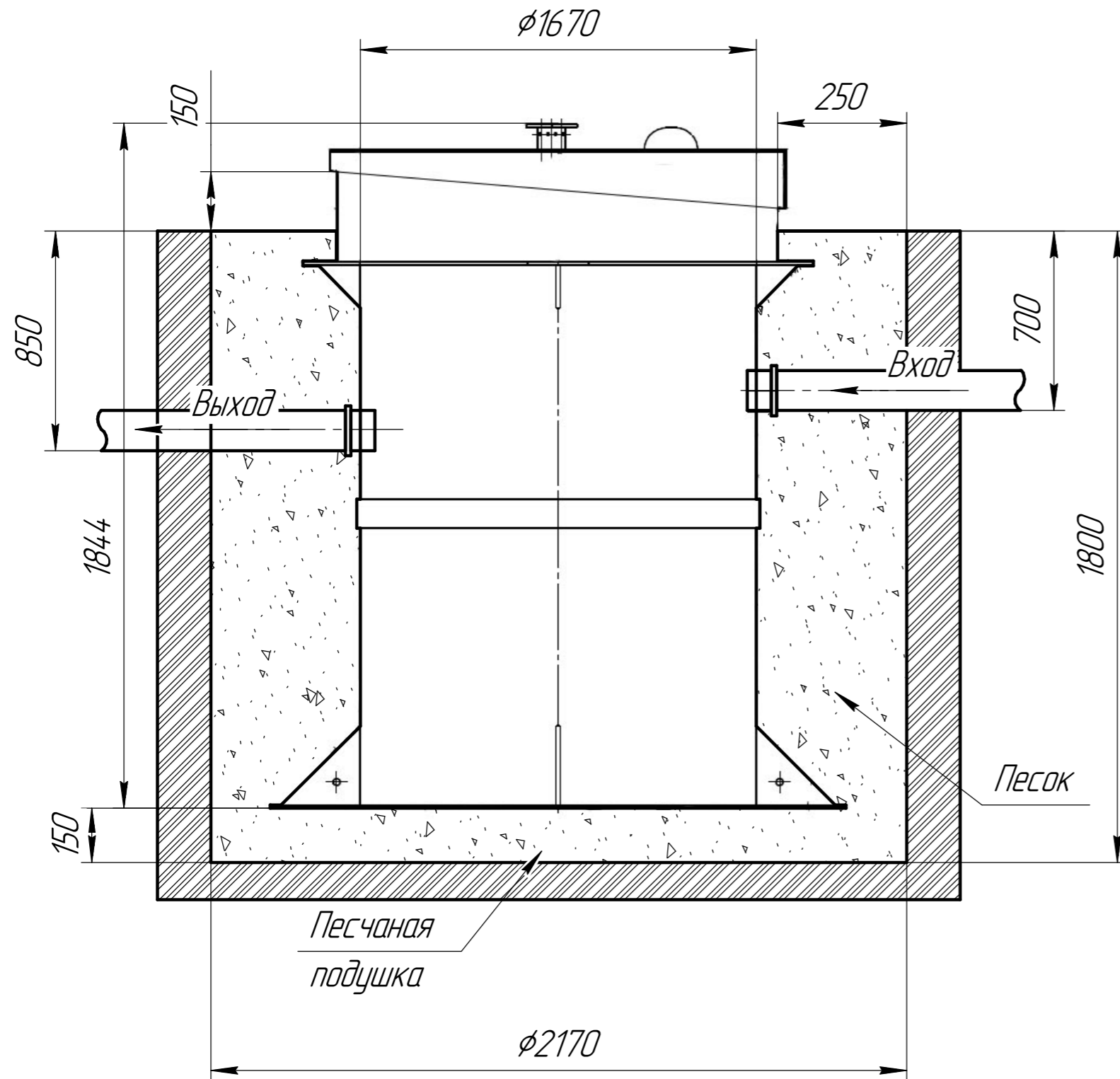
Порядок проведения монтажных работ:

1. Отрывка котлована $\phi 2.13$ м. $h=1.8$ м.
2. Засыпка и уплотнение песчаной подушки толщиной 150 мм.
3. Установка изделия на песчаную подушку.
4. Обратная засыпка пазух котлована песком, с одновременной заливкой водой внутрь изделия.
5. Подключение к электросети.
6. Пуско-наладка и запуск в эксплуатацию.

При монтаже:

1. Расход песка 8 м^3
2. Расход воды 4 м^3
3. Объем котлована 10 м^3

Схема монтажа Малахит 12



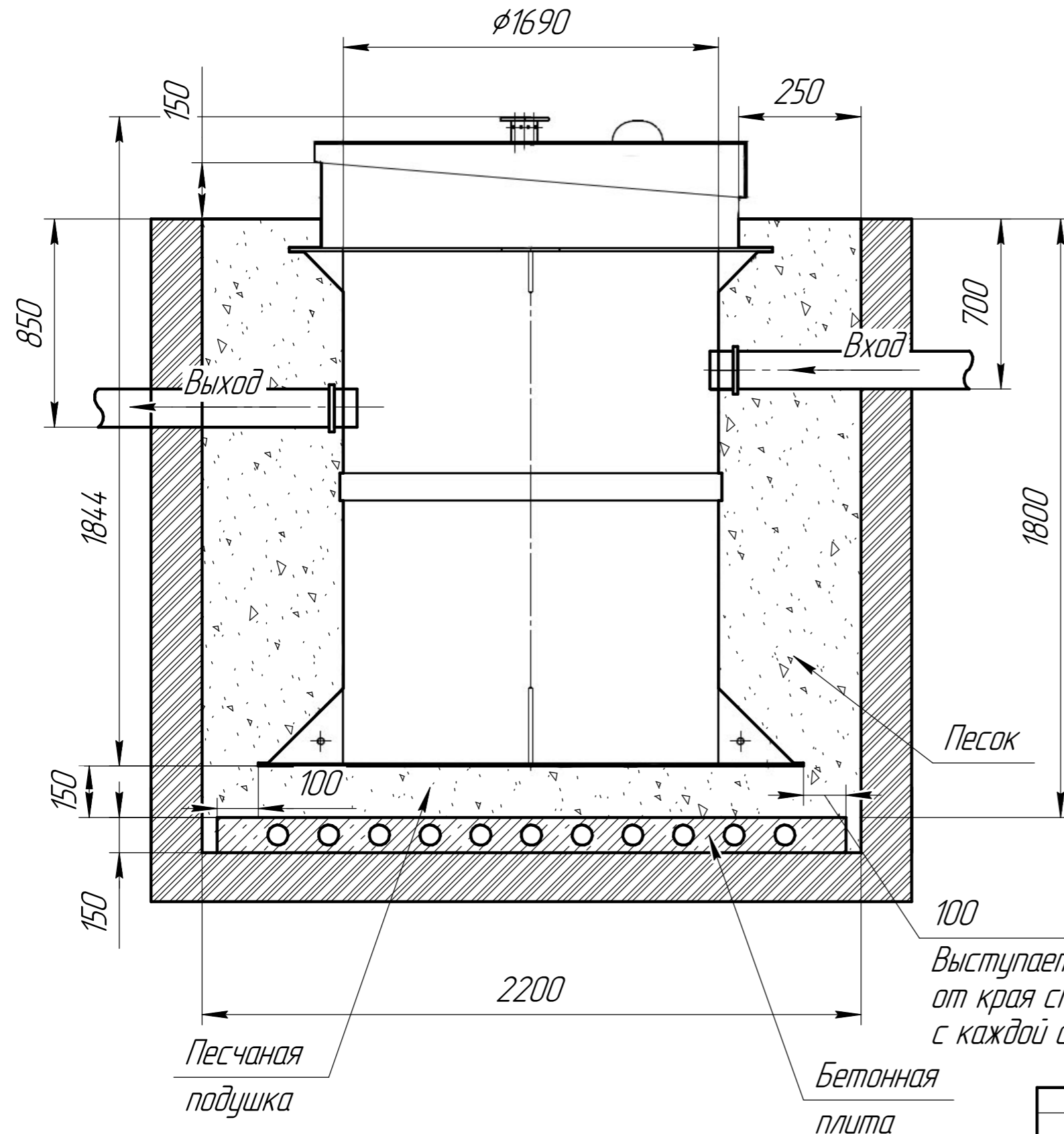
Порядок проведения монтажных работ:

1. Отрывка котлована $\phi 2.17$ м. $h=1.8$ м.
2. Засыпка и уплотнение песчаной подушки толщиной 150 мм.
3. Установка изделия на песчаную подушку.
4. Обратная засыпка пазух котлована песком, с одновременной заливкой водой внутрь изделия.
5. Подключение к электросети.
6. Пуско-наладка и запуск в эксплуатацию.

При монтаже:

1. Расход песка 10 м^3
2. Расход воды 5 м^3
3. Объем котлована 11.5 м^3

Схема монтажа Малахит 15



Порядок проведения монтажных работ:

1. Отрывка котлована $\phi 2.2$ м. $h=1.8$ м.
2. Засыпка и уплотнение песчаной подушки толщиной 150 мм.
3. Установка изделия на песчаную подушку.
4. Обратная засыпка пазух котлована песком, с одновременной заливкой водой внутрь изделия.
5. Подключение к электросети.
6. Пуско-наладка и запуск в эксплуатацию.

При монтаже:

1. Расход песка 12 м^3
2. Расход воды 6 м^3
3. Объем котлована 13.5 м^3

100
Выступает на 100 мм
от края станции
с каждой стороны

Изм.	Лист	№ докум.	Подп.	Дата

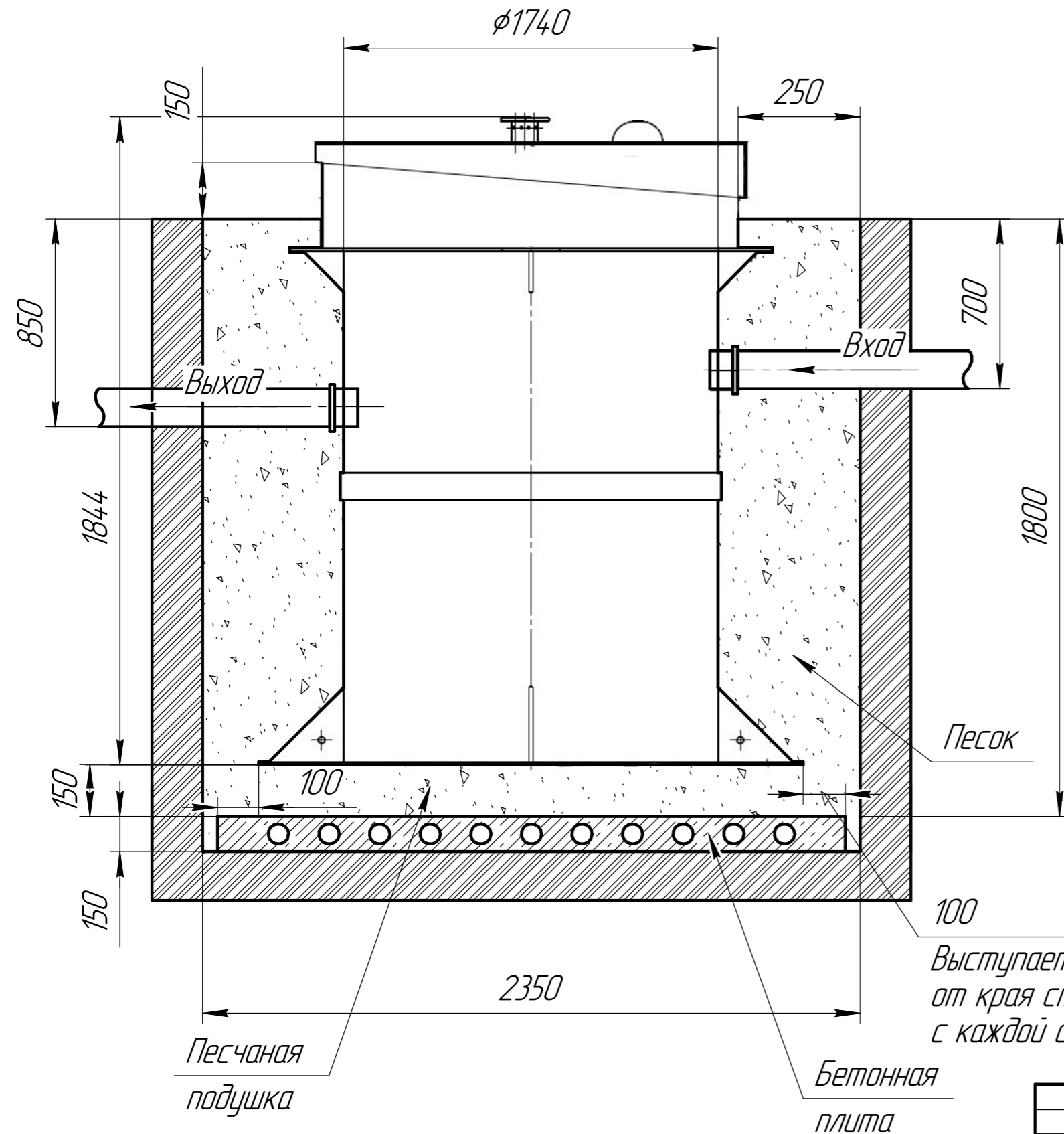
Копировал

Формат А3

Лист

6

Схема монтажа Малахит 20



Порядок проведения монтажных работ:

1. Отрывка котлована $\phi 2.35$ м. $h=1.8$ м.
2. Засыпка и уплотнение песчаной подушки толщиной 150 мм.
3. Установка изделия на песчаную подушку.
4. Обратная засыпка пазух котлована песком, с одновременной заливкой водой внутрь изделия.
5. Подключение к электросети.
6. Пуско-наладка и запуск в эксплуатацию.

При монтаже:

1. Расход песка 14 м^3
2. Расход воды 7 м^3
3. Объем котлована 16 м^3

100
Выступает на 100 мм
от края станции
с каждой стороны

Изм.	Лист	№ док-м.	Подп.	Дата

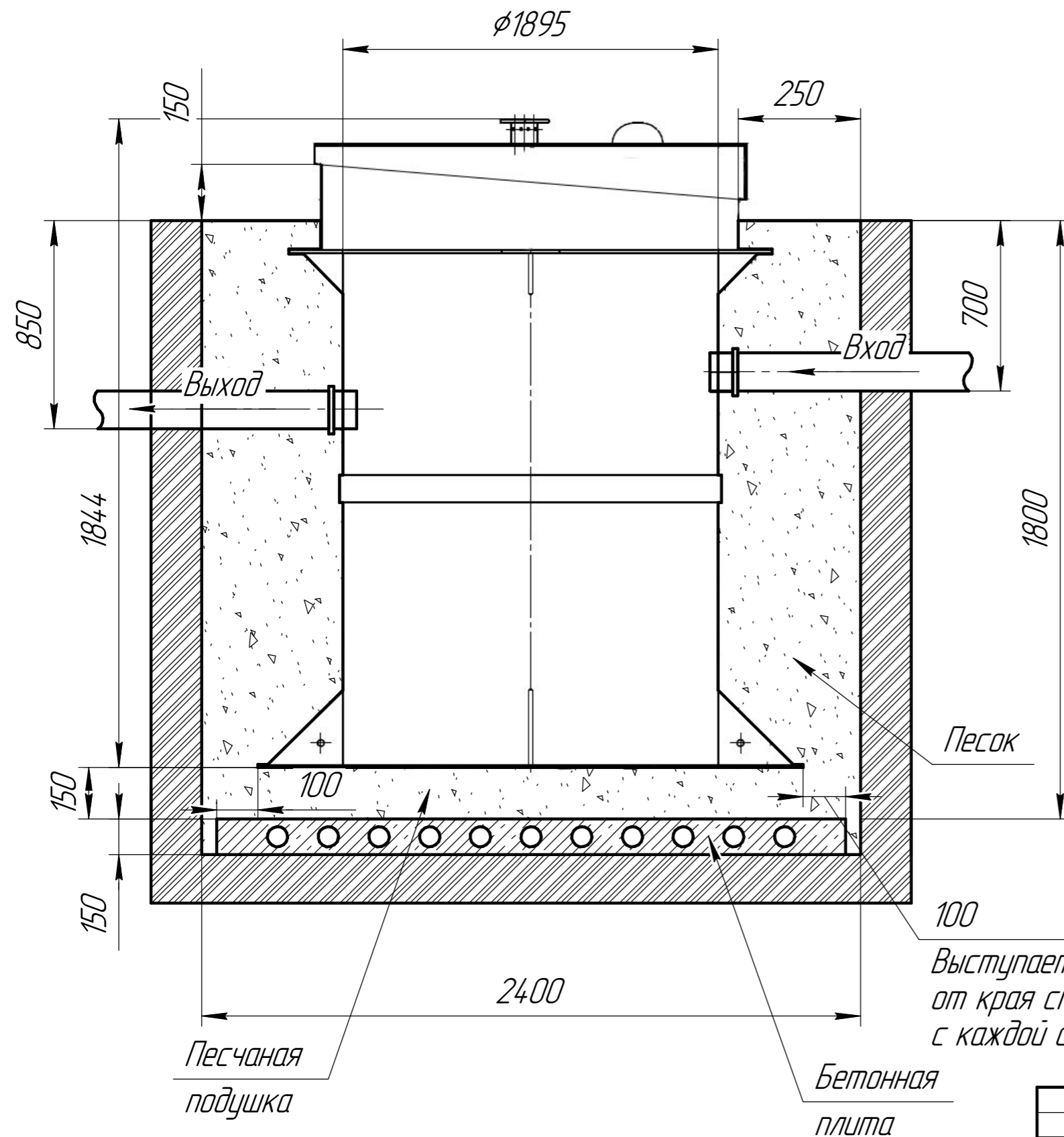
Лист

7

Копировал

Формат А3

Схема монтажа Малахит 30



Порядок проведения монтажных работ:

1. Отрывка котлована $\phi 2.4$ м. $h=1.8$ м.
2. Засыпка и уплотнение песчаной подушки толщиной 150 мм.
3. Установка изделия на песчаную подушку.
4. Обратная засыпка пазух котлована песком, с одновременной заливкой водой внутрь изделия.
5. Подключение к электросети.
6. Пуско-наладка и запуск в эксплуатацию.

При монтаже:

1. Расход песка 17 м^3
2. Расход воды 8 м^3
3. Объем котлована 19 м^3

Выступает на 100 мм
от края станции
с каждой стороны

Изм.	Лист	№ докум.	Подп.	Дата

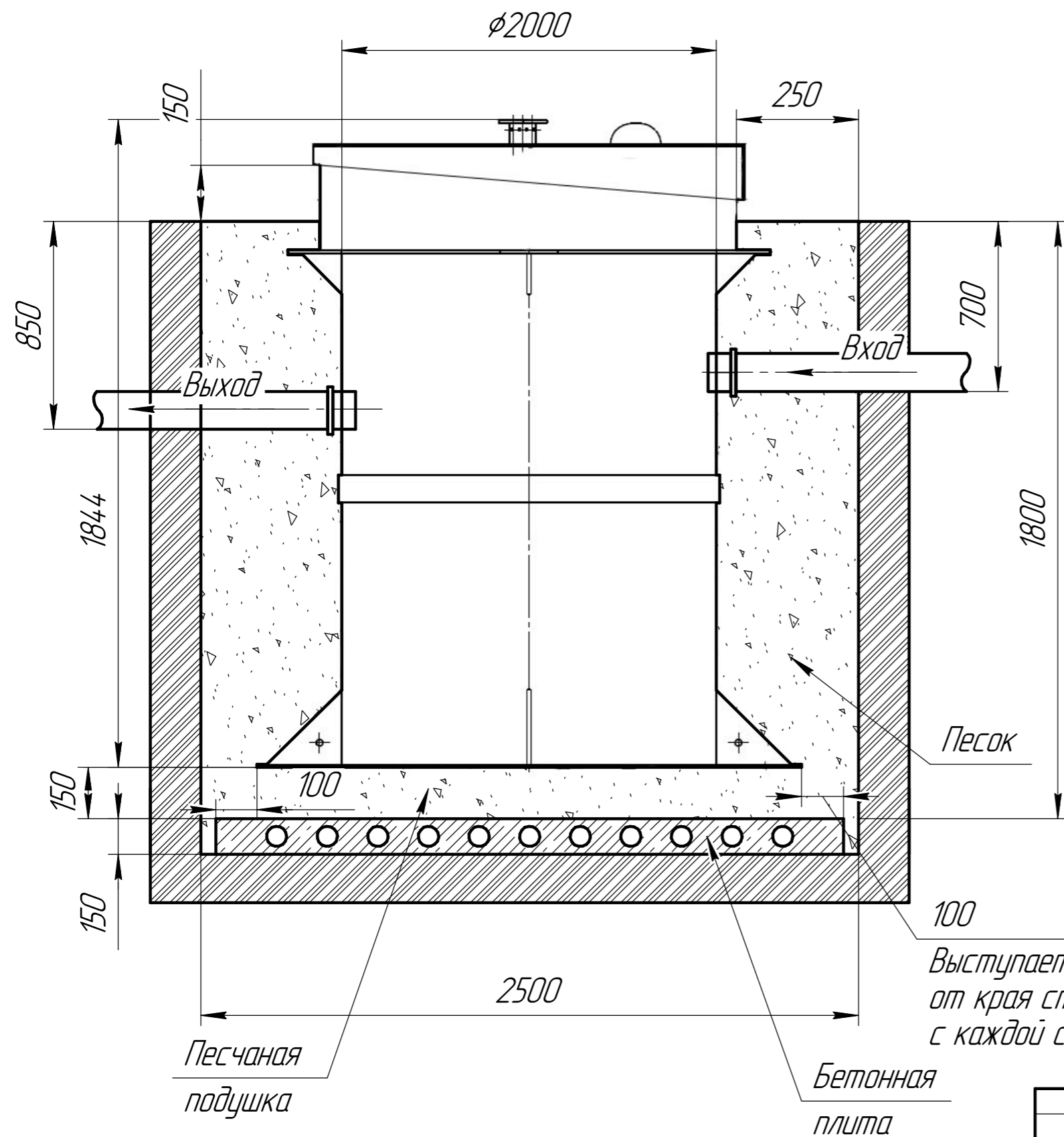
Лист

8

Копировал

Формат А3

Схема монтажа Малахит 40



Порядок проведения монтажных работ:

1. Отрывка котлована $\phi 2.5$ м. $h=1.8$ м.
2. Засыпка и уплотнение песчаной подушки толщиной 150мм.
3. Установка изделия на песчаную подушку.
4. Обратная засыпка пазух котлована песком, с одновременной заливкой водой внутрь изделия.
5. Подключение к электросети.
6. Пуско-наладка и запуск в эксплуатацию.

При монтаже:

1. Расход песка 20 м^3
2. Расход воды 9.5 м^3
3. Объем котлована 23 м^3

Изм.	Лист	№ докум.	Подп.	Дата

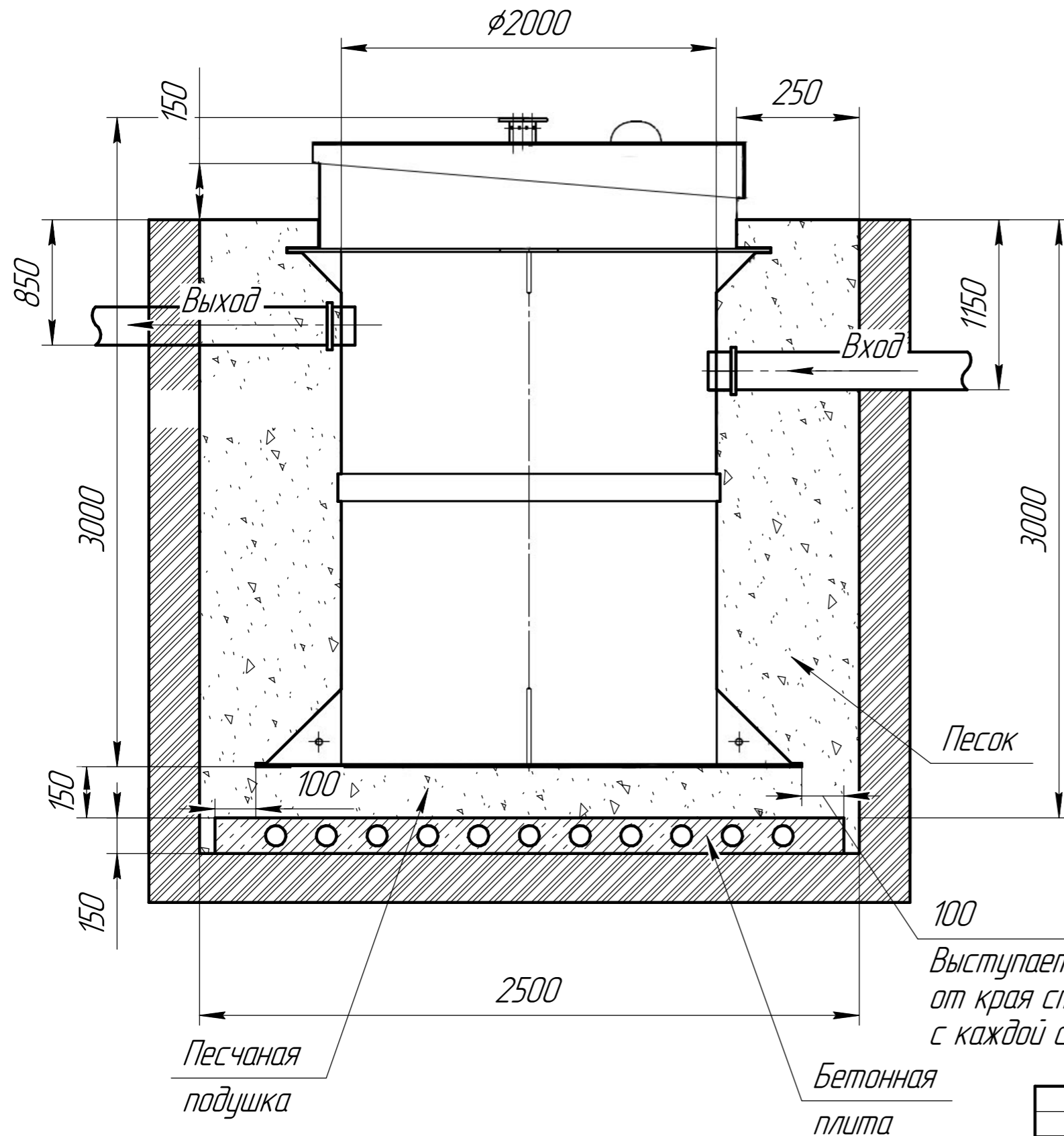
Лист

9

Копировал

Формат А3

Схема монтажа Малахит 50



Порядок проведения монтажных работ:

1. Отрывка котлована $\phi 2.5$ м. $h=1.8$ м.
2. Засыпка и уплотнение песчаной подушки толщиной 150мм.
3. Установка изделия на песчаную подушку.
4. Обратная засыпка пазух котлована песком, с одновременной заливкой водой внутрь изделия.
5. Подключение к электросети.
6. Пуско-наладка и запуск в эксплуатацию.

При монтаже:

1. Расход песка 20 м^3
2. Расход воды 9.5 м^3
3. Объем котлована 23 м^3

Изм.	Лист	№ докум.	Подп.	Дата

Копировал

Формат А3

Лист
10