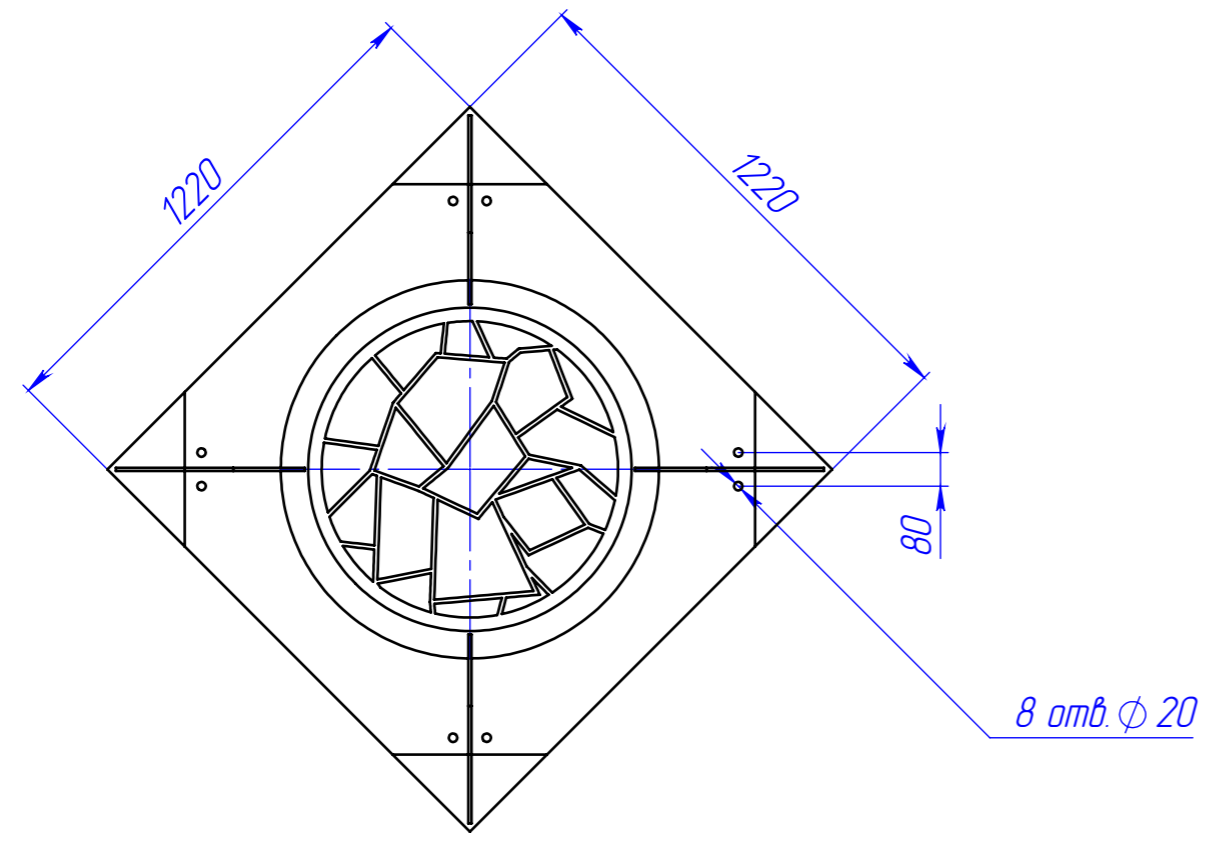
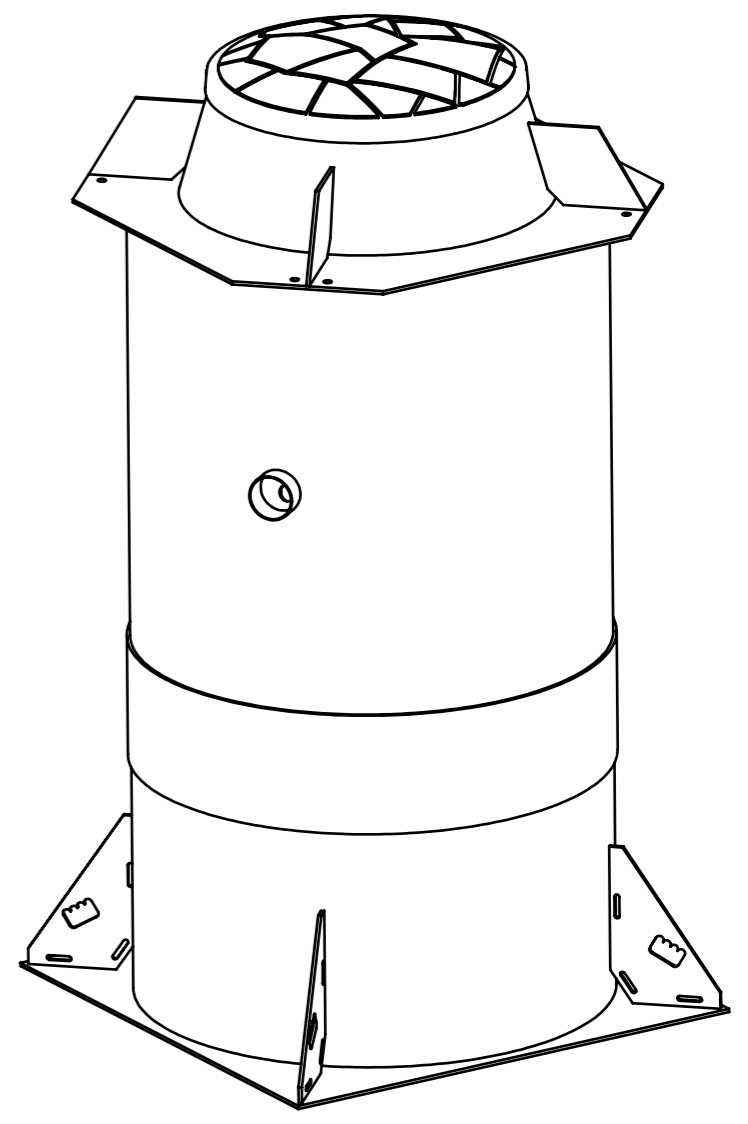
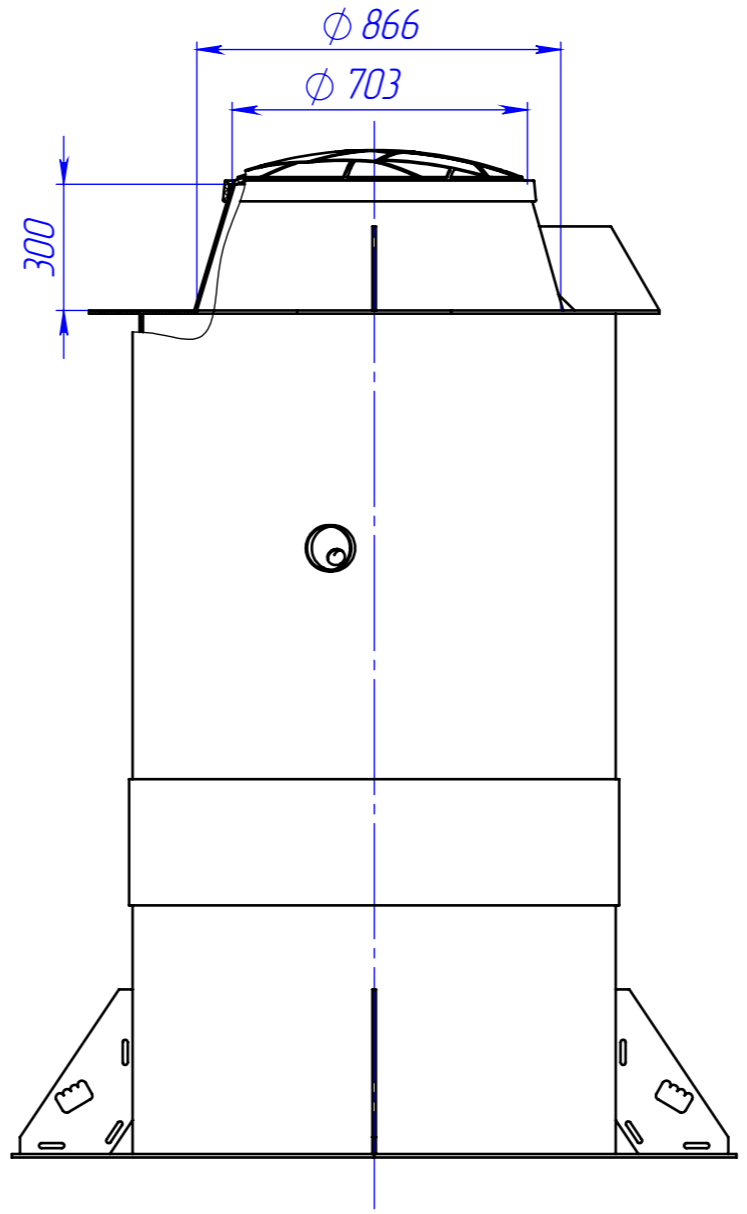
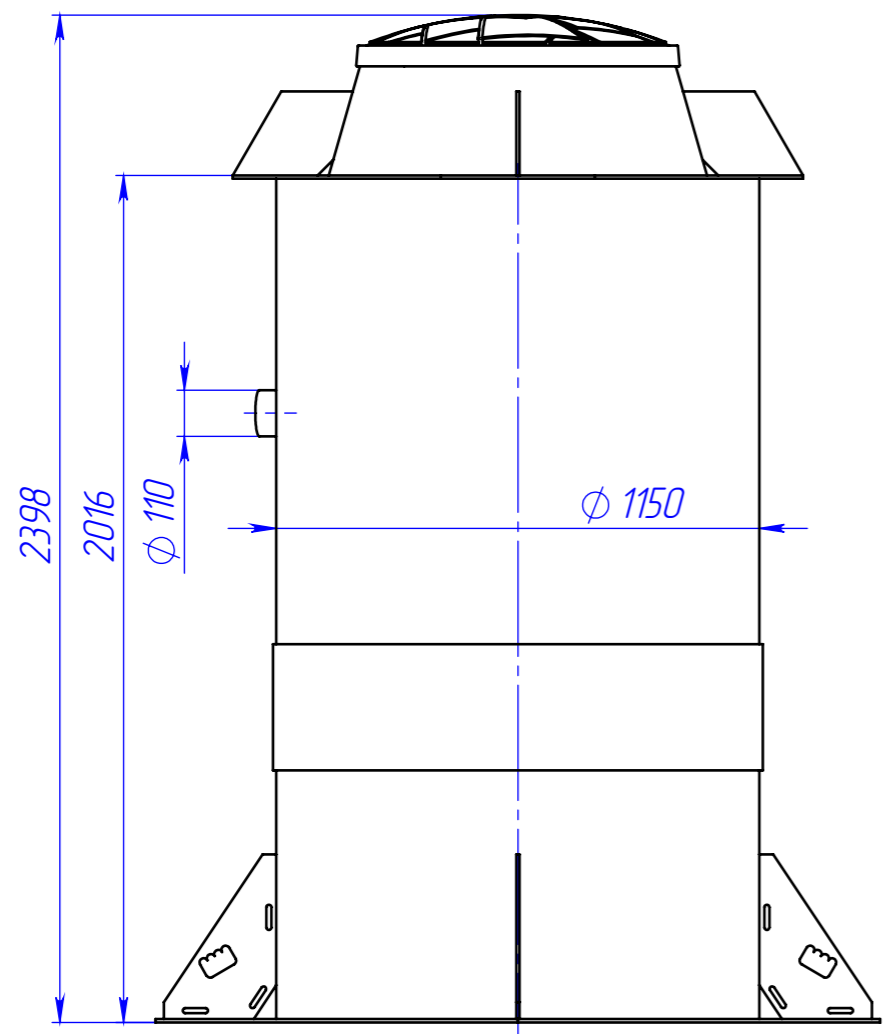


Инв. № подл.	Подп. и дата	Взам. инв. №	Инв. № дубл.	Подп. и дата	Справ. №	Перв. примен.
						Габаритный чертеж Galay 5

Galay 5



1. Размеры для справок.

					Galay 5			
Изм.	Лист	№ докум.	Подп.	Дата	Габаритный чертеж	Лит.	Масса	Масштаб
Разраб.	-			24.03.2020			120	1:18
Пров.	-					Лист	Листов 1	
Т.контр.	-							
Н.контр.	-							
Утв.	-							