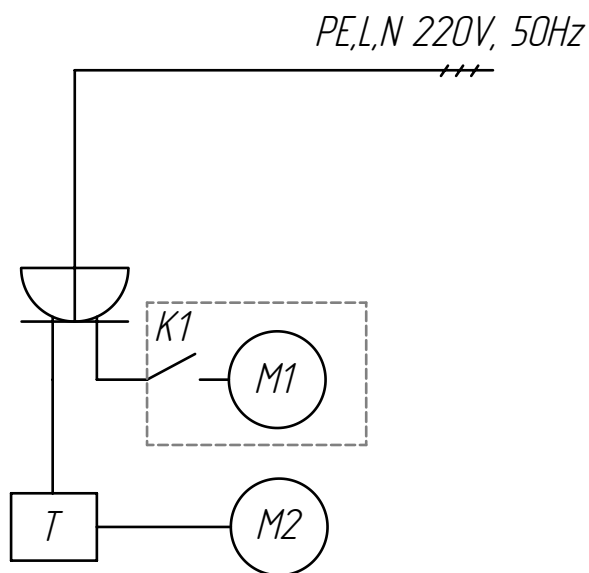


Схема подключения потребителей в
станции PROFIT



M1 – двигатель насоса принудительного сброса

M2 – двигатель насоса станции

K1 – поплавковый ключ

T – таймер