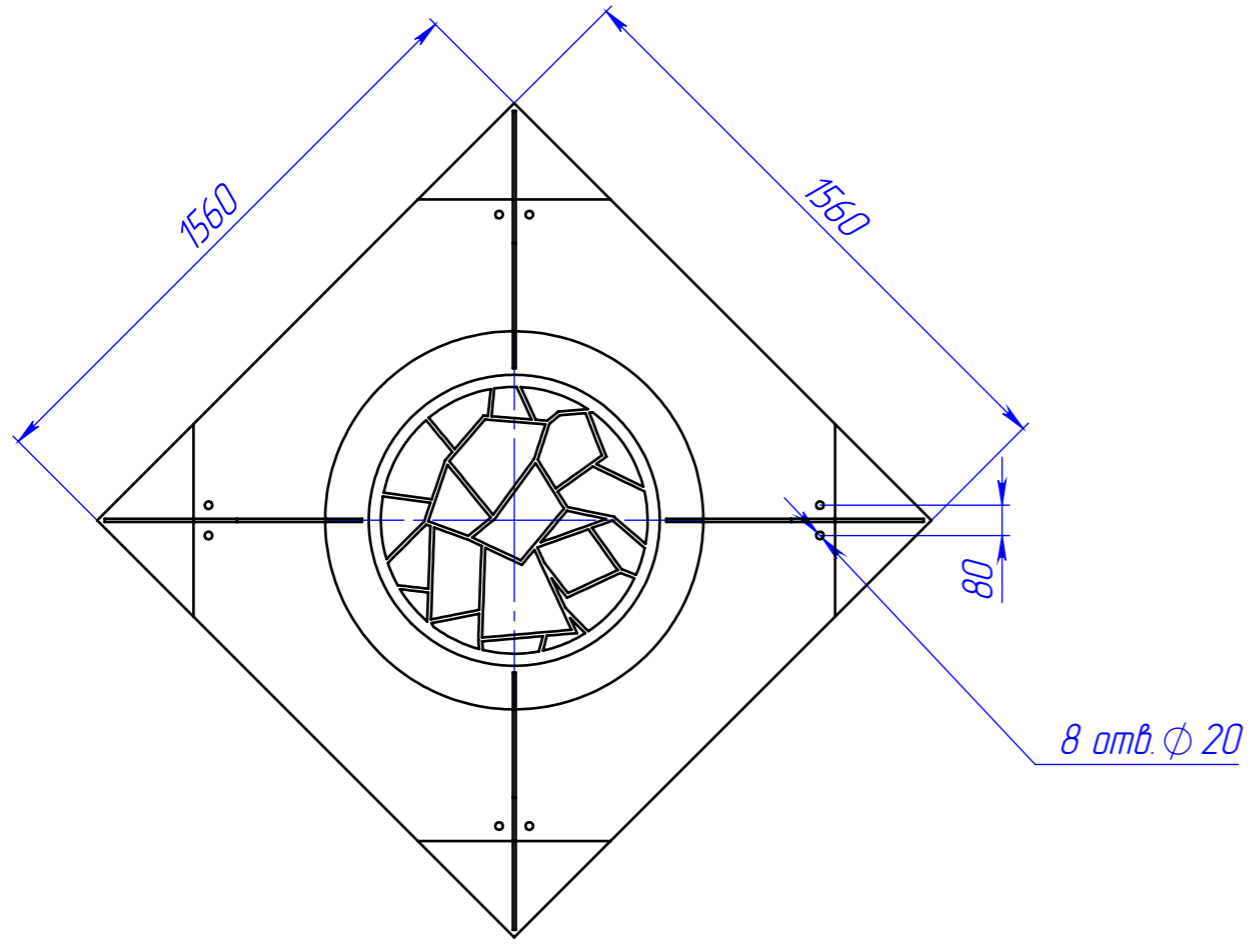
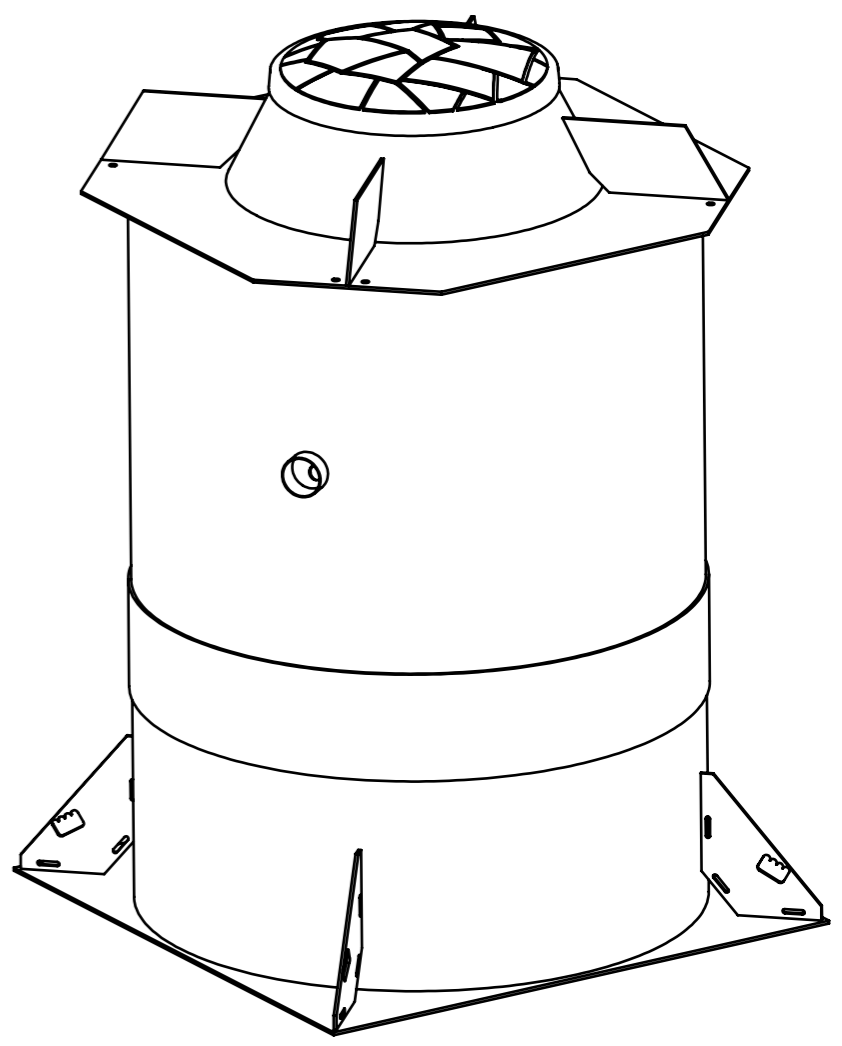
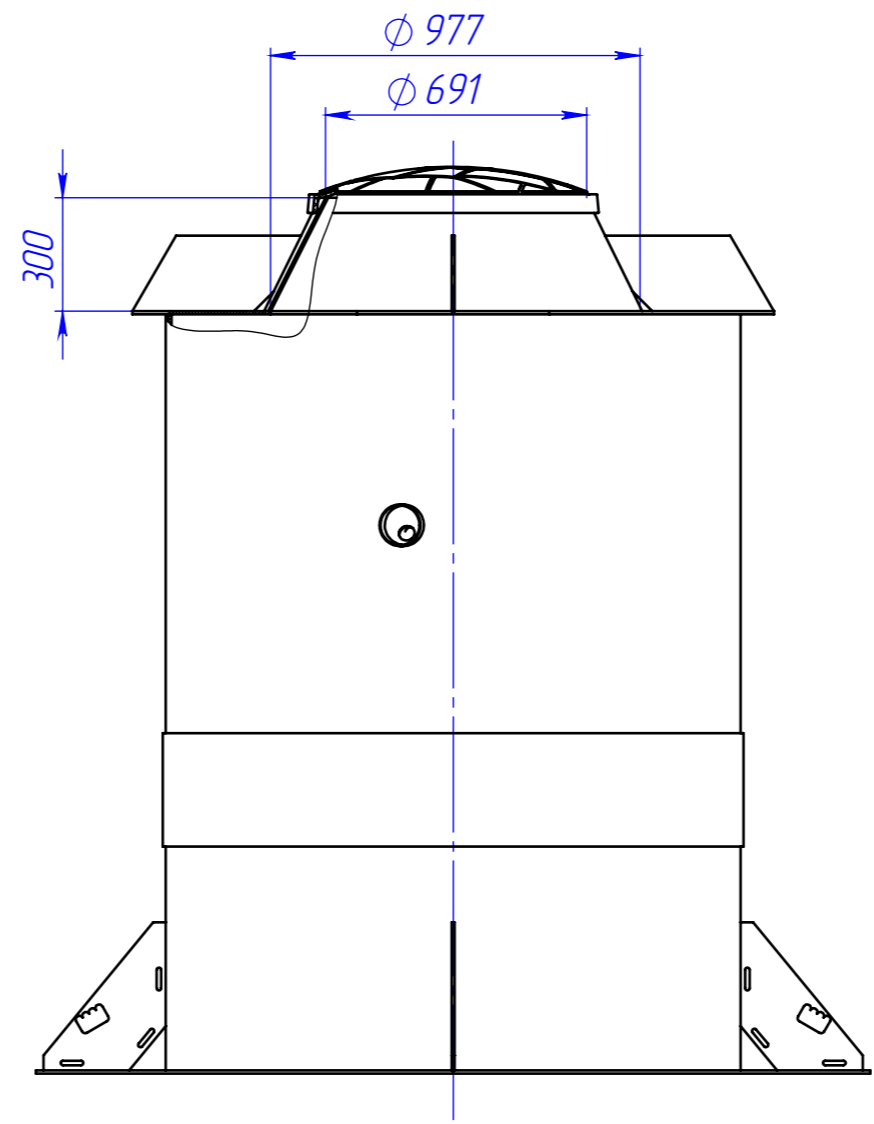
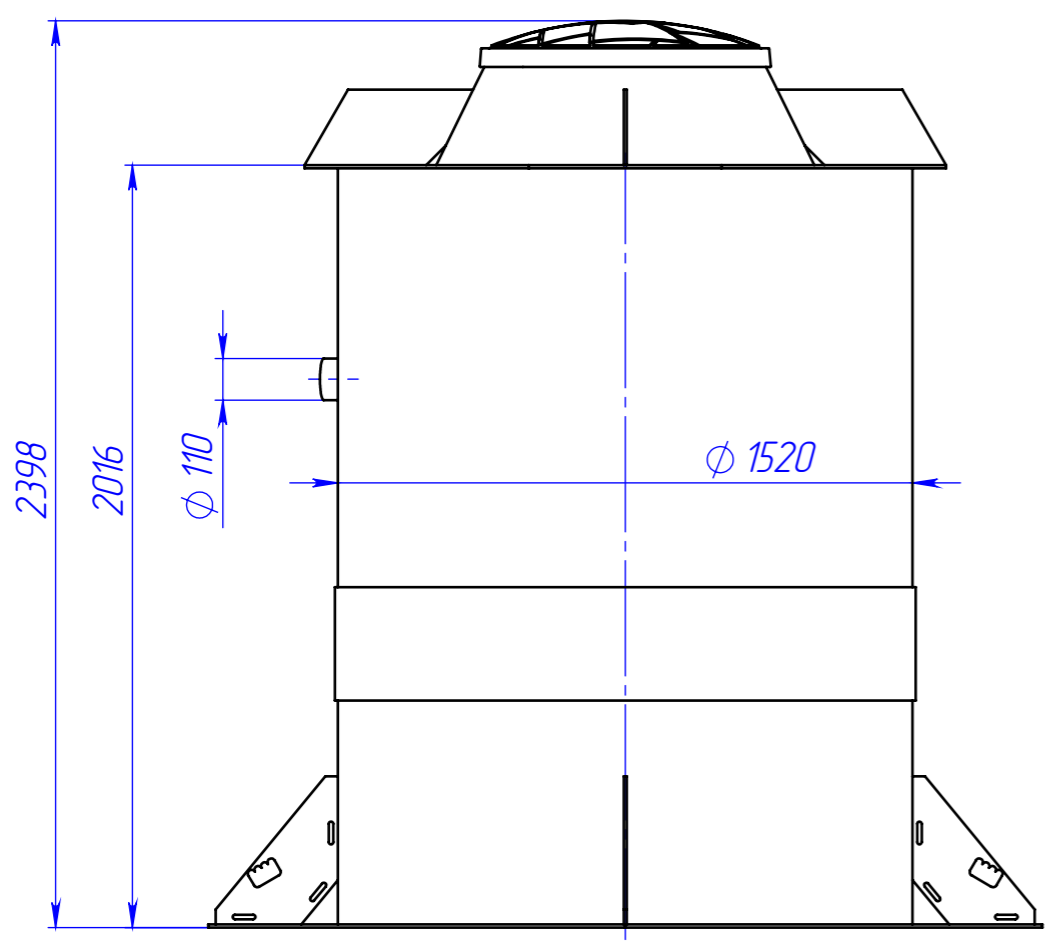


Перв. примен.	Габаритный чертёж Galay 8
Справ. №	
Подп. и дата	
Инв. № дубл.	
Взам. инв. №	
Подп. и дата	
Инв. № подл.	

Galay 8



1. Размеры для справок.

					Galay 8			
Изм.	Лист	№ докум.	Подп.	Дата	Габаритный чертёж	Лит.	Масса	Масштаб
Разраб.	-			24.03.2020			158	1:20
Пров.	-					Лист	Листов 1	
Т.контр.	-							
Н.контр.	-							
Утв.	-							