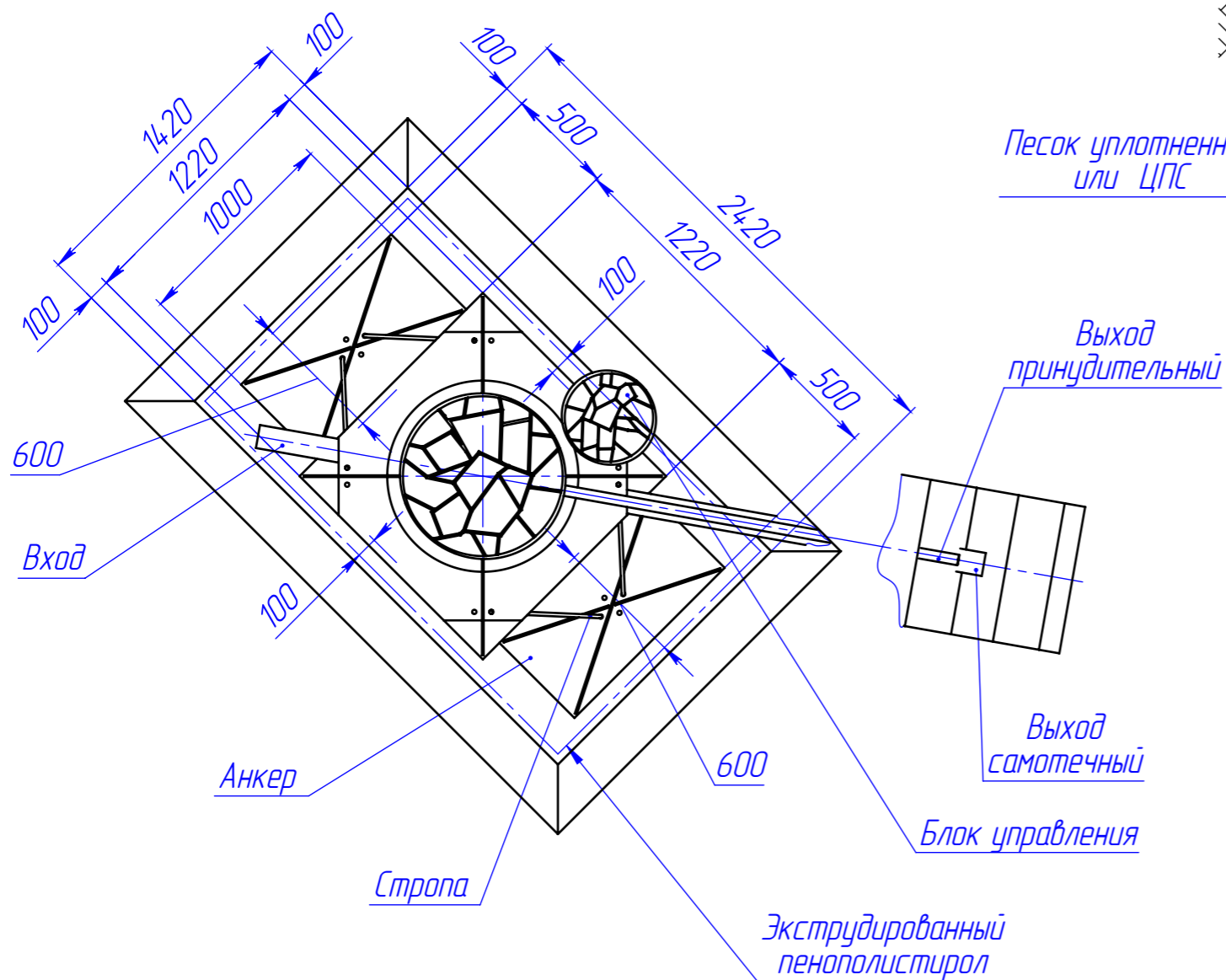
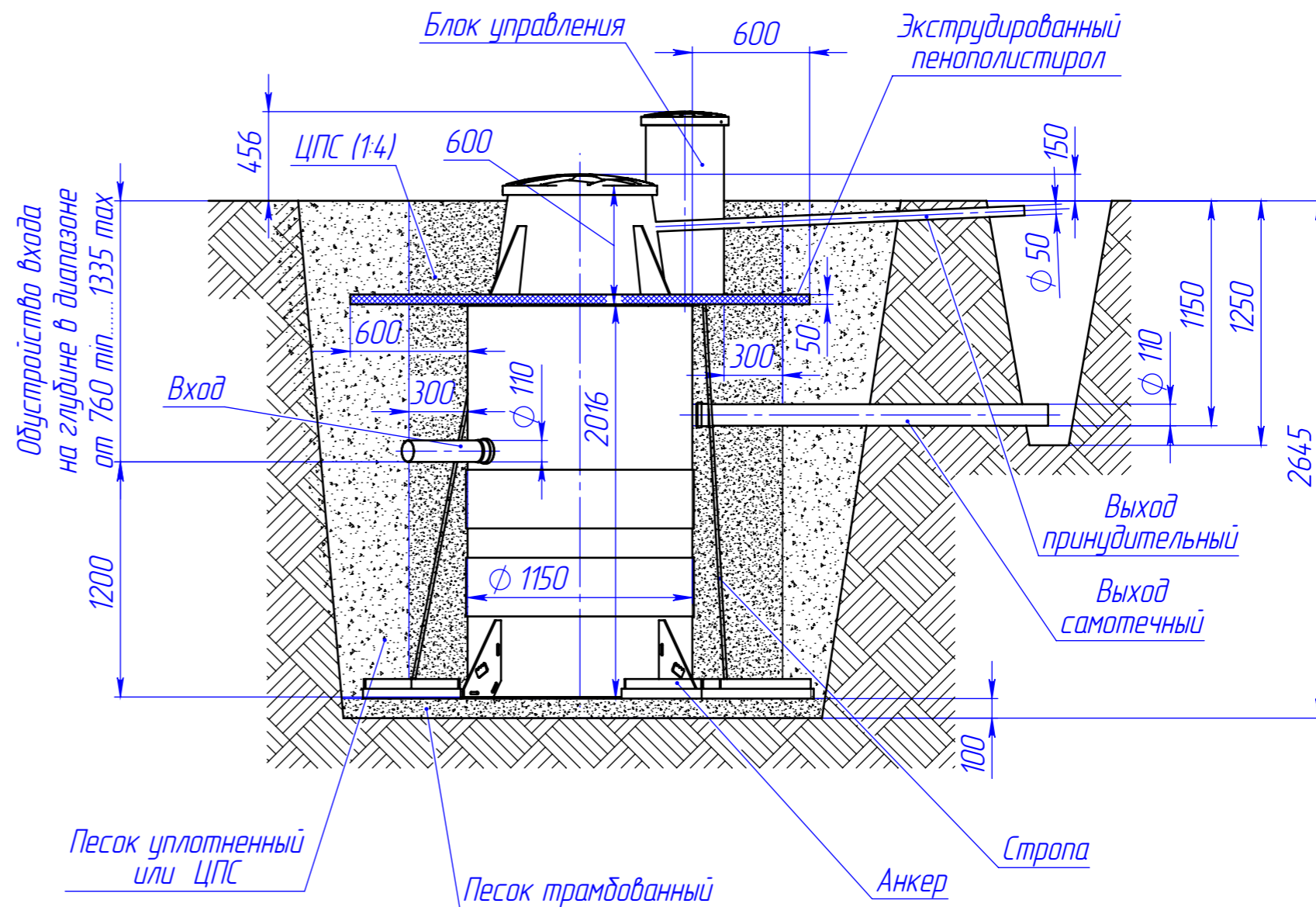


**ПРИ МОНТАЖЕ ОБРАТИТЬ ОСОБОЕ ВНИМАНИЕ:**  
Разработку котлована производить при условии соблюдения правил техники безопасности проведения земляных работ, с соблюдением требований действующей нормативной документации. Монтаж станции производить на бетонную подсыпку, станцию не подвергать ударам, отсыпку производить вместе с заливкой одновременно для компенсации внутреннего и внешнего давления.

При определении отметки уровня земли предусмотреть будущее благоустройство участка, возможные ландшафтные работы (которые могут привести к изменению отметки уровня земли). Отметка входа сточных вод и выхода очищенных зависит от местных условий и согласовывается с заказчиком.



1. Размеры для справок.
2. Подводящий, отводящий трубопроводы, а также электропровод и пневмолинию, монтировать в соответствии со строительными нормами.
3. Уклон подводящего трубопровода – 10...20 мм на 1 метр трубы.
4. Уклон отводящего трубопровода – 10 и более мм на 1 метр трубы.
5. Объем котлована – 9 м.куб.
6. Объем ЦПС (1:4) – 3,5 м.куб.
7. Объем песка – 2,7 м.куб.
8. Площадь пенополистирола экструдированного – 3 м.кв.

|          |      |          |       |                        |               |      |        |         |
|----------|------|----------|-------|------------------------|---------------|------|--------|---------|
|          |      |          |       | <b>Galay 5 long CM</b> |               |      |        |         |
| Изм.     | Лист | № докум. | Подп. | Дата                   | Схема монтажа | Лит. | Масса  | Масштаб |
| Разраб.  | -    | -        | -     | 24.09.2021             |               |      |        | 1:30    |
| Пров.    | -    | -        | -     | -                      |               | Лист | Листов | 1       |
| Т.контр. | -    | -        | -     | -                      |               |      |        |         |
| Н.контр. | -    | -        | -     | -                      |               |      |        |         |
| Утв.     | -    | -        | -     | -                      |               |      |        |         |