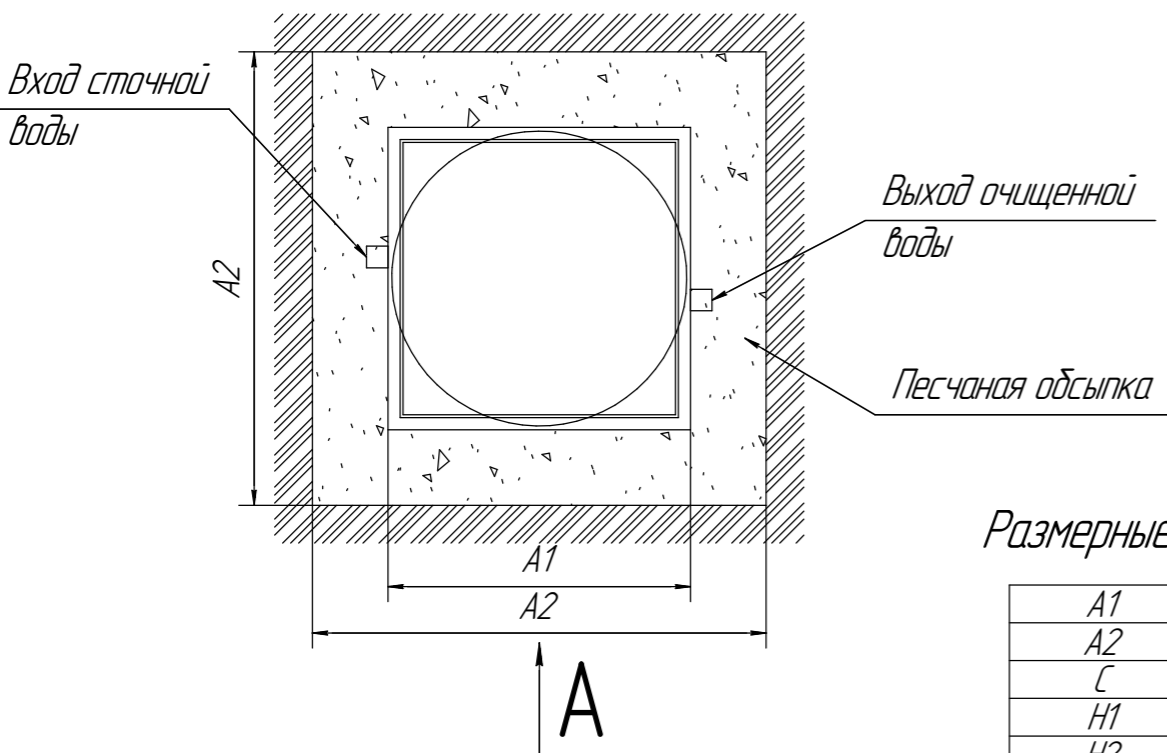


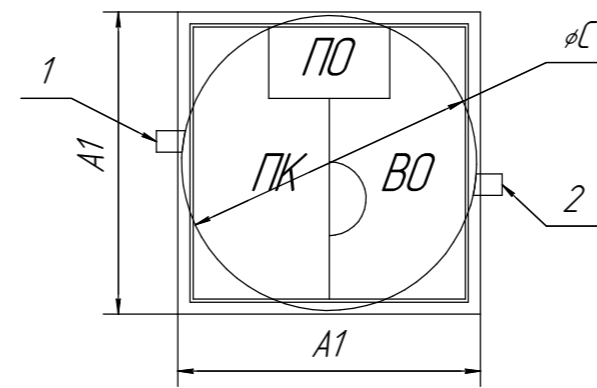
Вид сверху



Размерные обозначения

A1	1000мм
A2	1500мм
С	950мм
H1	2380мм
H2	2280мм
X1	до 600мм
X2	до 800мм

Схема №1



Габаритные размеры Евробион АРТ5 (стандарт)

Длина	1000мм
Ширина	1000мм
Высота	2380мм
Вес, макс.	98кг

ПО – приборный отсек;
 ПК – приемная камера;
 ВО – Вторичный отстойник.

1 – варианты входа стоков (ввод трубы монтируется при монтаже, либо, по желанию заказчика, на заводе изготовителя (в соответствии с размерами, указанными в заявке на врезку). Вход может осуществляться в любом месте в ПК.

2 – выход очищенной воды (труба $\phi 110$ монтируется на заводе).

Монтажные и земляные работы проводить согласно СП 129.13330.2019 "Наружные сети и сооружения водоснабжения и канализации".

Пояснение к схеме №1

	От дна установки до нижнего края трубы		От поверхности грунта до нижнего края трубы	
	min	max	min	max
Вход сточной воды	1600	1850	300	600
Выход очищенной воды	1400	2030	150	800

Рекомендации к монтажу:

1 Монтаж станции производить на песчаную подсыпку, станцию не подвергать механическому воздействию, обратную засыпку осуществлять одновременно с заливкой станции водой для компенсации внутреннего и внешнего давления. Нижний метр засыпать песчано-цементной смесью 6:1;

2 При определении отметки уровня земли учесть благоустройство участка;

3 Рекомендованный диапазон врезки (вход стоков) 300-600мм от уровня земли;

4 Расход песка $\approx 6\text{м}^3$; цемента – 5 мешков по 25кг; вода – не менее 1м^3 .

Изм.	Колуч.	Лист	№ док.	Подп.	Дата	Установка очистки сточных вод, Q=1.0м ³ /сут	Стация	Лист	Листов
									1
Евробион АРТ5 (стандарт)							АО "НЭП"		

Согласовано

Взам. инв. №

Подп. и дата

Инв. № подл.