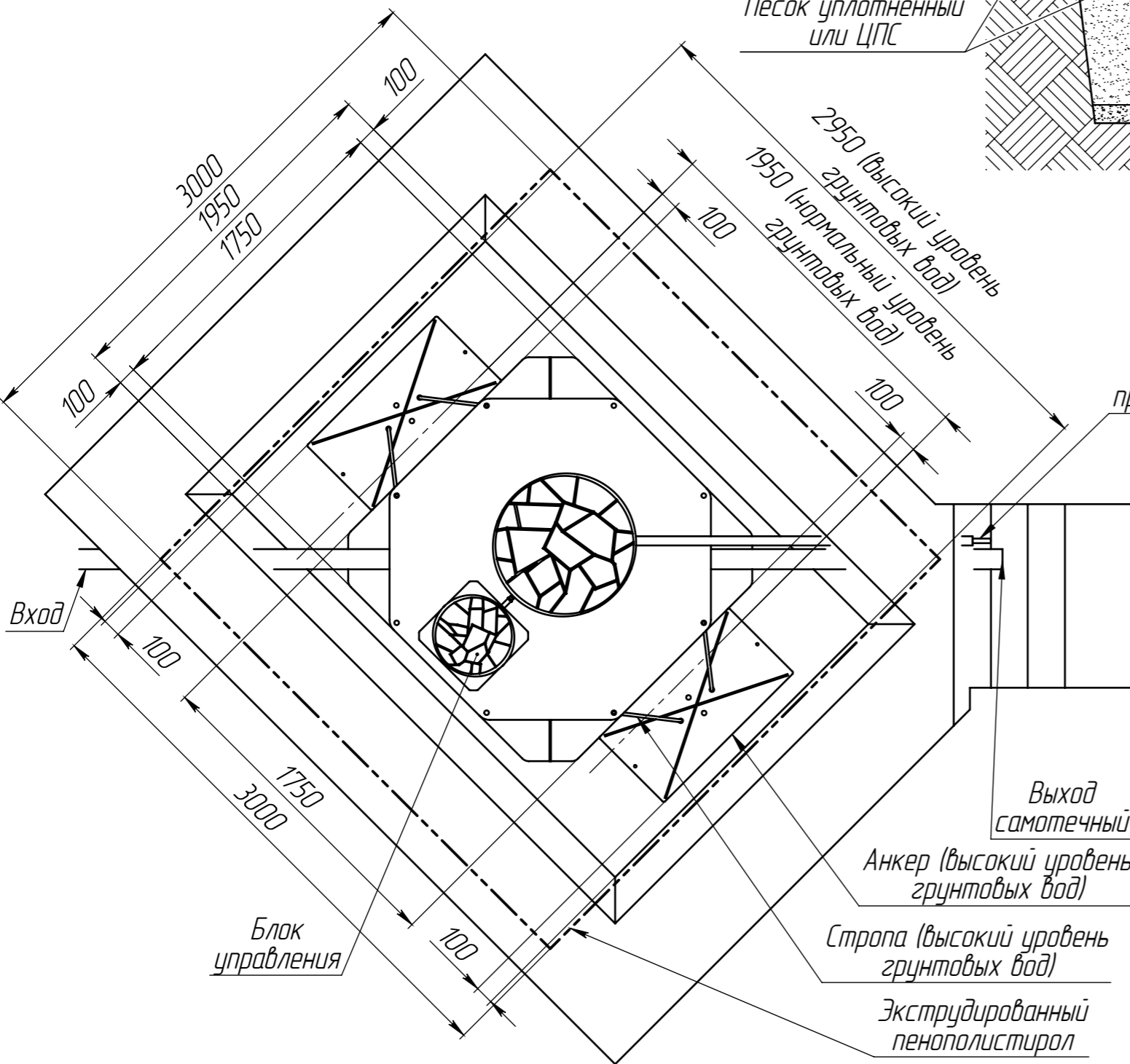
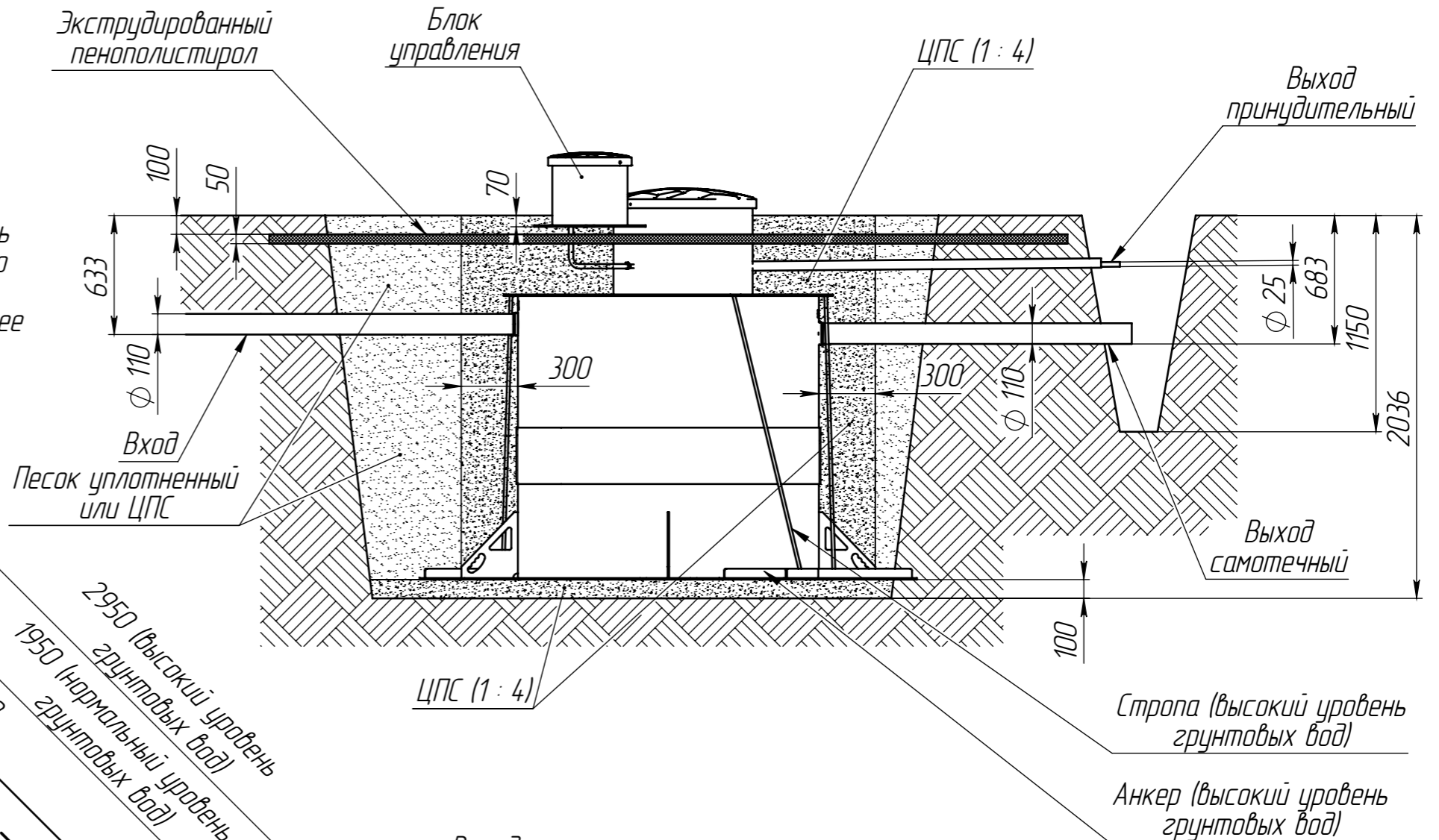


ПРИ МОНТАЖЕ ОБРАТИТЬ ОСОБОЕ ВНИМАНИЕ:
Разработку котлована производить при условии соблюдения правил техники безопасности проведения земляных работ, с соблюдением требований действующей нормативной документации. Монтаж станции производить на бетонную подсыпку, станцию не подвергать ударам, обсыпку производить вместе с заливкой одновременно для компенсации внутреннего и внешнего давления.

При определении отметки уровня земли предусмотреть будущее благоустройство участка, возможные ландшафтные работы (которые могут привести к изменению отметки уровня земли). Отметка входа сточных вод и выхода очищенных зависит от местных условий и согласовывается с заказчиком.



1. Размеры для справок.
2. Подводящий, отводящий трубопроводы, а также электропровод, монтировать в соответствии со строительными нормами.
3. Уклон подводящего трубопровода - 10..20 мм на 1 метр трубы.
4. Уклон отводящего трубопровода - 10 и более мм на 1 метр трубы.
5. Площадь пенополистирола экструдированного - 9 м.кв.

				Zorde Rein 10 CM			
Изм.	Лист	№ докум.	Подп.	Дата	Лит.	Масса	Масштаб
Разраб.	-	-	-	03.03.2024			1:30
Пров.	-	-	-				
Т.контр.	-	-	-				
Н.контр.	-	-	-		Лист	Листов	1
Утв.	-	-	-				