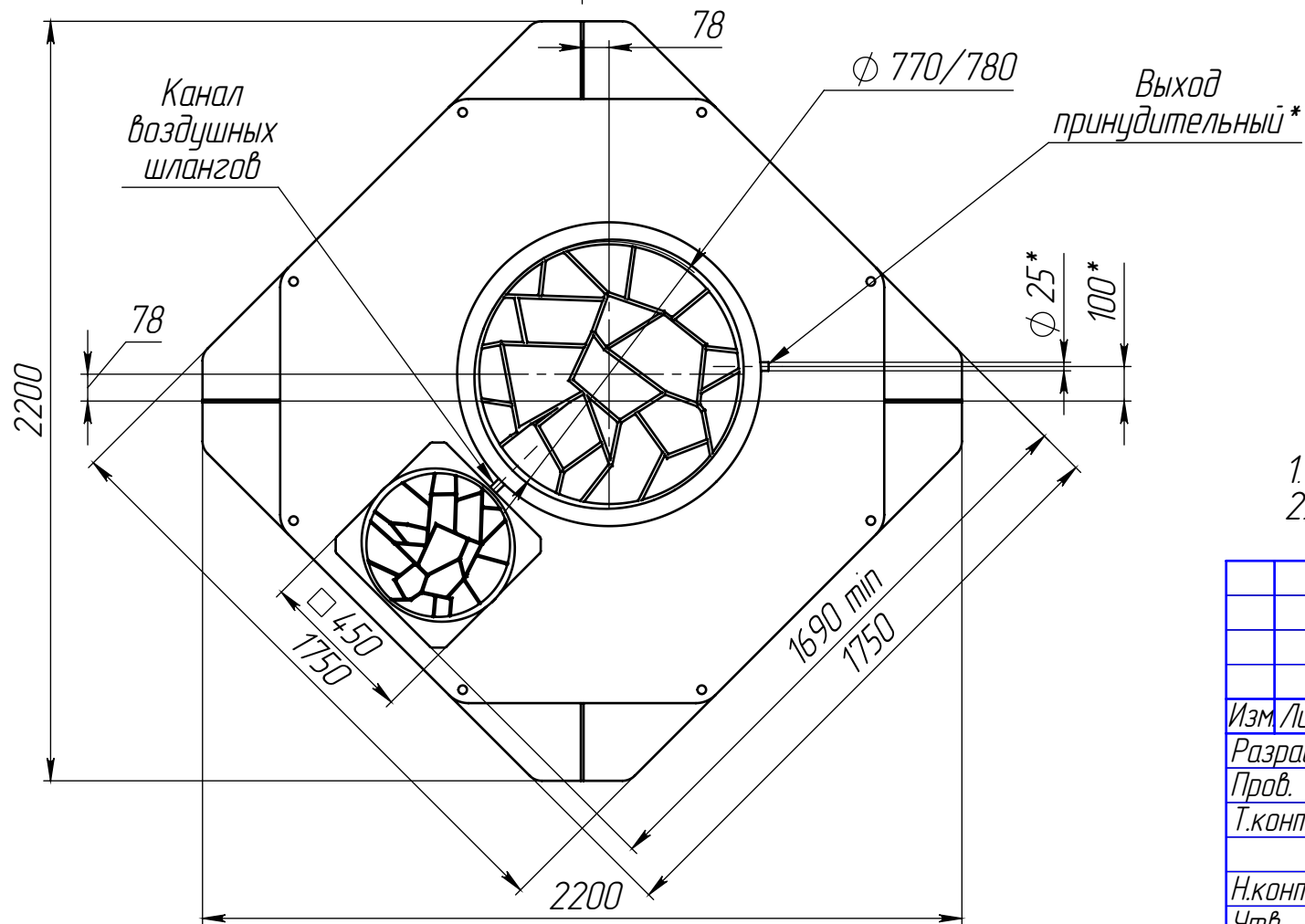
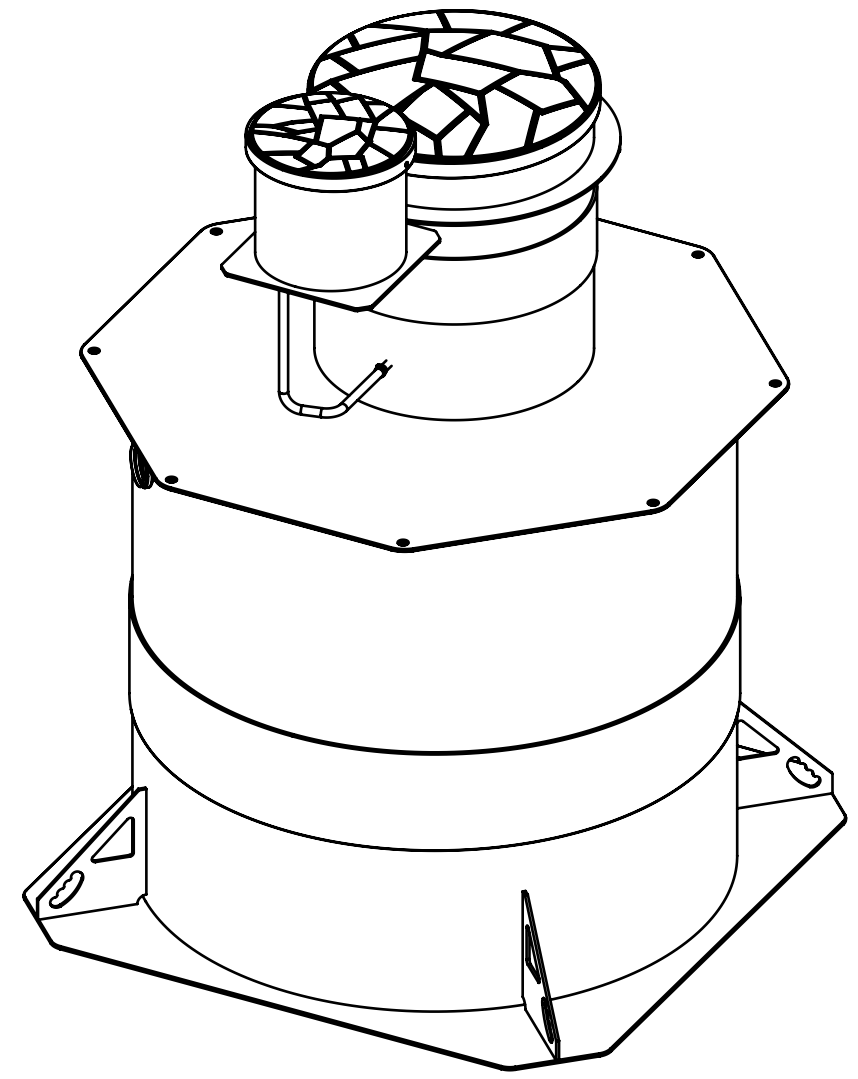
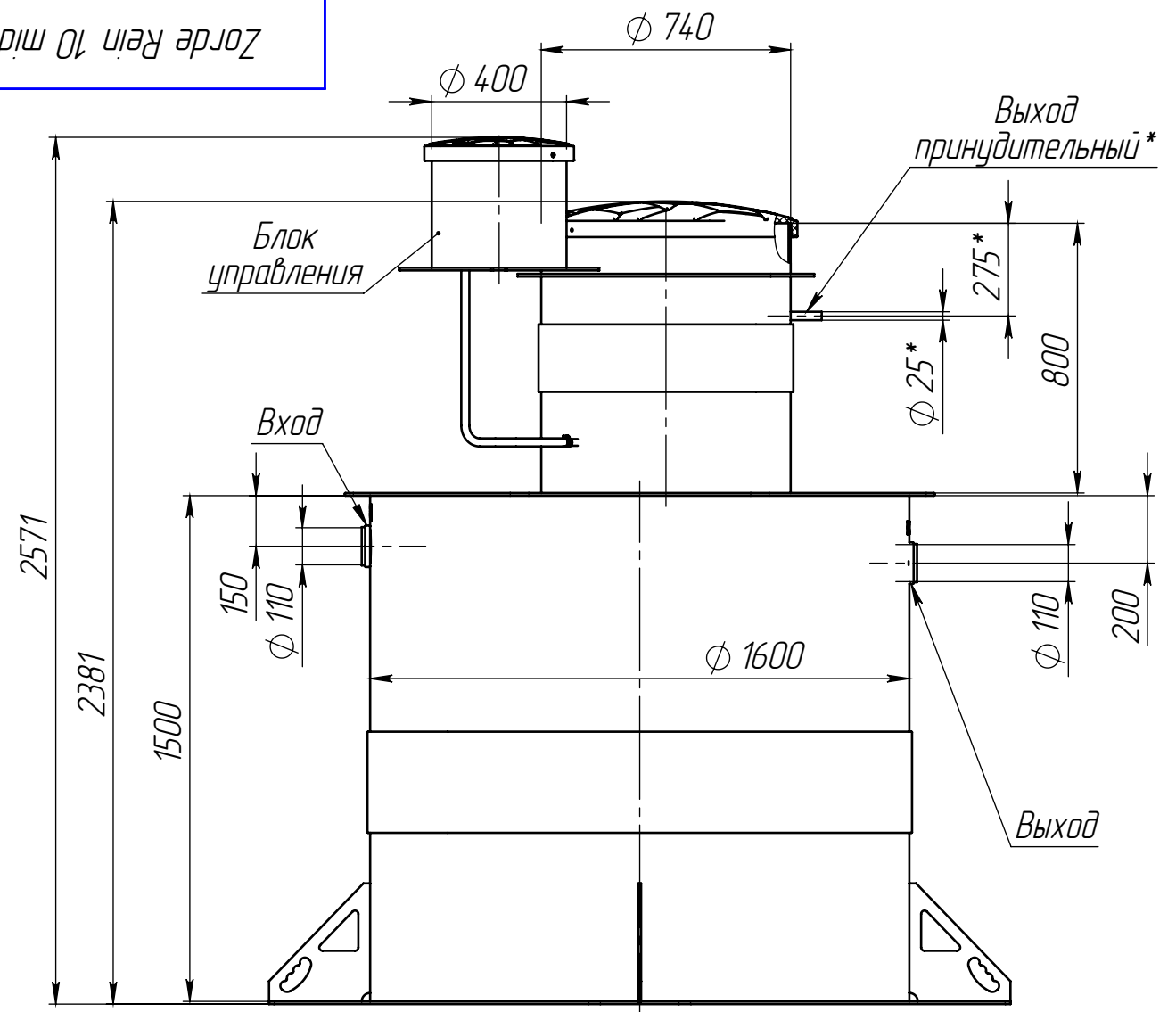



Перв. примен.	Зорде Рейн 10 midi ГЧ
Справ. №	Зорде Рейн 10 midi ГЧ
Подп. и дата	
Инв. № дубл.	
Взам. инв. №	
Подп. и дата	
Инв. № подл.	

Зорде Рейн 10 midi ГЧ



1. Размеры для справок.
2. *В комплектацию не входит. Рекомендуемое место установки.

				Zorde Rein 10 midi ГЧ				
Изм.	Лист	№ докум.	Подп.	Дата	Габаритный чертеж	Лит.	Масса	Масштаб
Разраб.	-			29.02.2024			190.0	1:20
Пров.	-					Лист	Листов 1	
Т.контр.	-							
Н.контр.	-							
Утв.	-							

Копировал

Формат А3