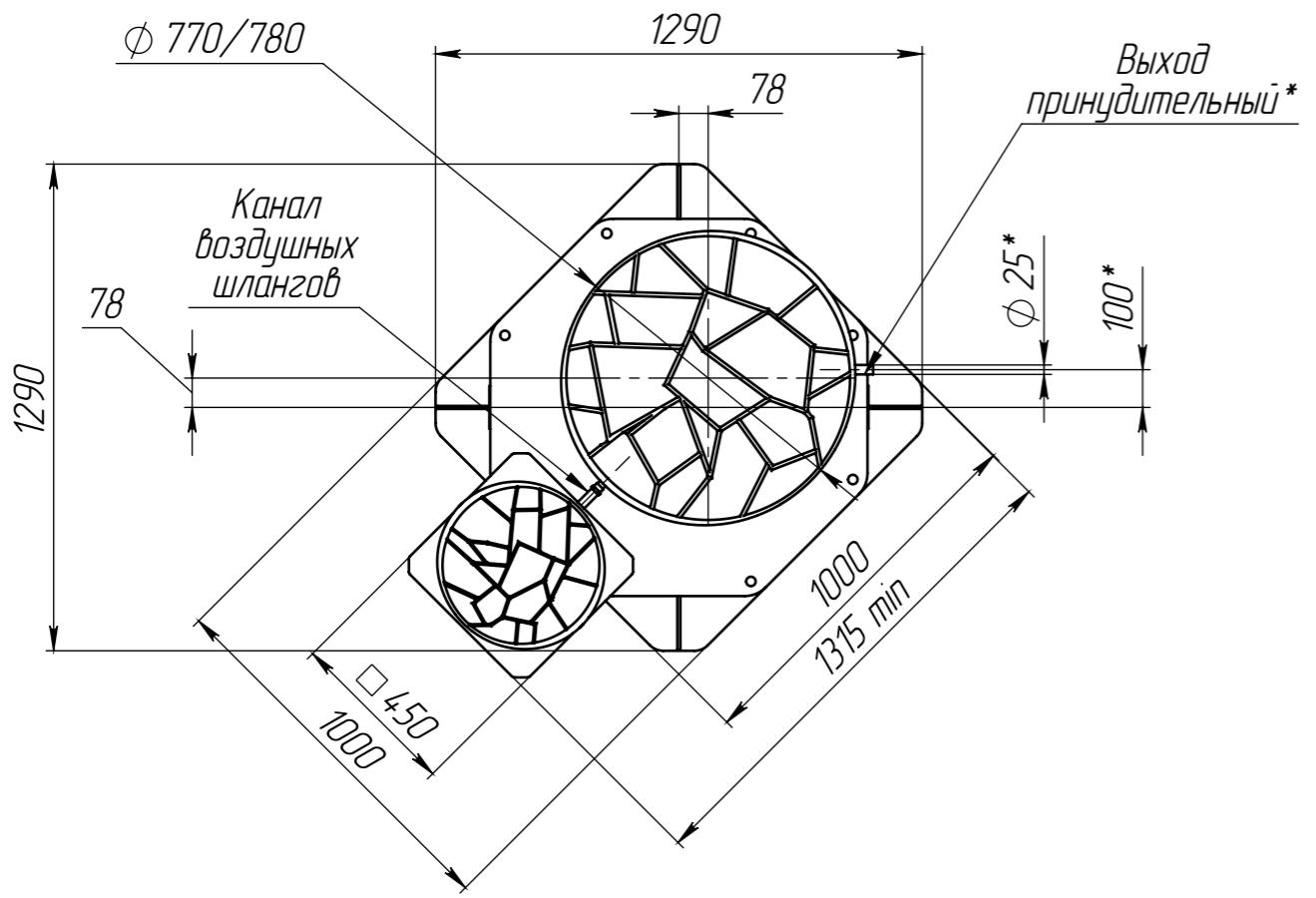
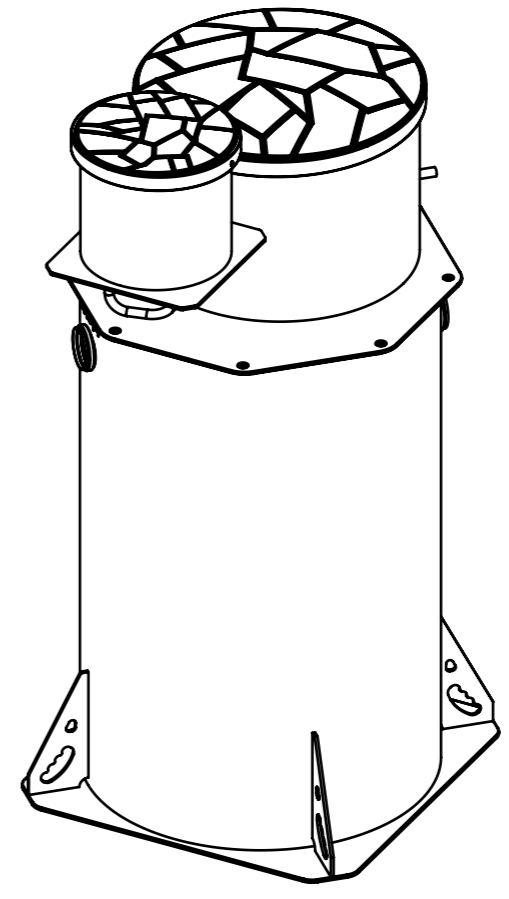
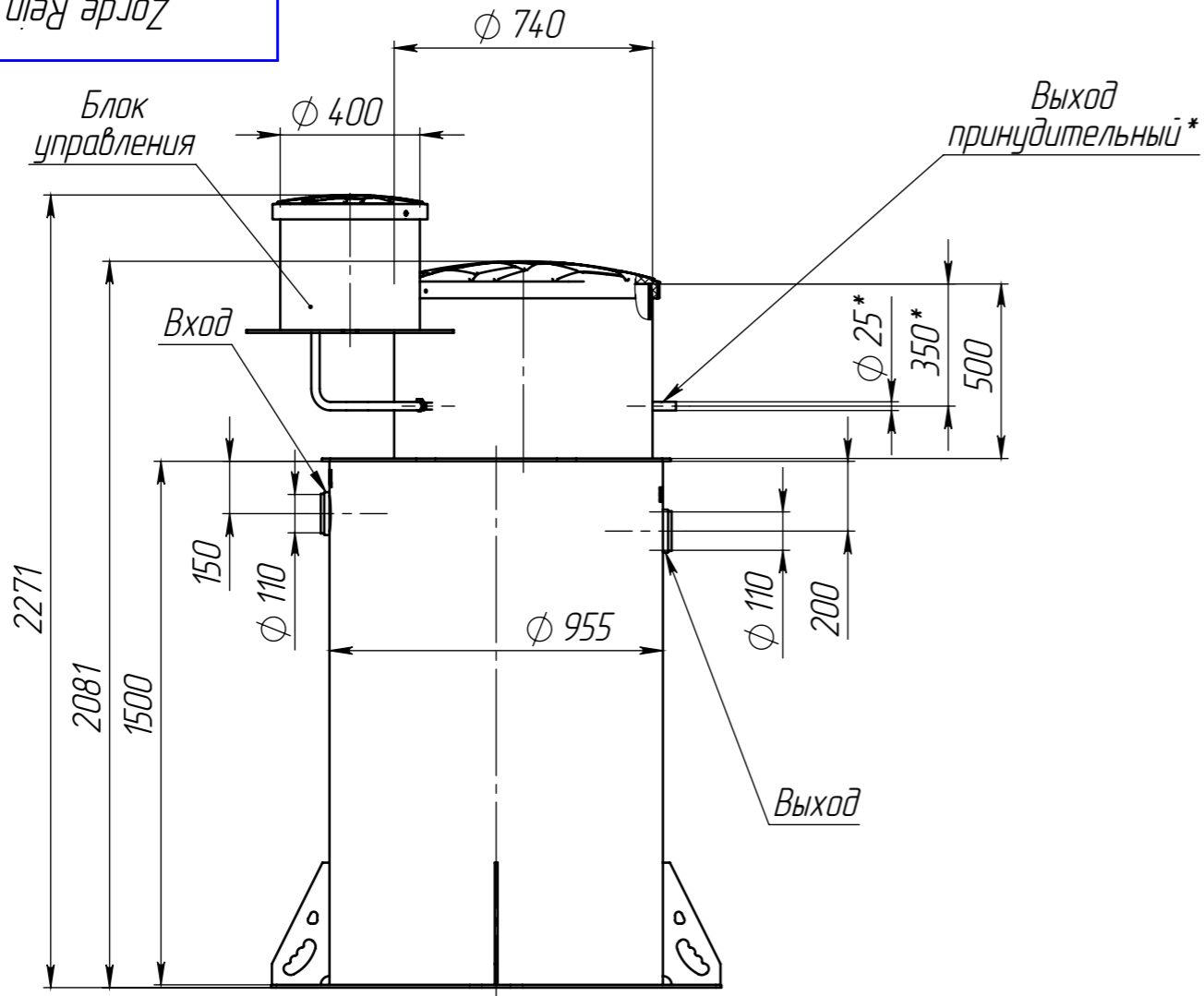


Инв. № подл. | Подп. и дата | Подп. и дата | Взам. инв. № | Инв. № дубл. | Подп. и дата | Справ. № | Перв. примен.

Zorde Rein 3 ГЧ



1. Размеры для справок.
2. *В комплектацию не входит. Рекомендуемое место установки.

				Zorde Rein 3 ГЧ			
Изм.	Лист	№ докум.	Подп.	Дата	Лит.	Масса	Масштаб
Разраб.	-			28.02.2024		112.9	1:20
Пров.	-						
Т.контр.	-						
Н.контр.	-						
Утв.	-						
Габаритный чертеж					Лист	Листов 1	

Копировал

Формат А3