



LOTOS

ТЕХНИЧЕСКИЙ ПАСПОРТ

погреб полипропиленовый цилиндрической формы
марки «Лотос»



Компания ООО «Амбрелла» благодарит за выбор погребка марки «Лотос». Мы уверены, что приобретенный Вами продукт оправдывает Ваши ожидания.

НАЗНАЧЕНИЕ

Цилиндрический погреб марки «Лотос» - это герметичная емкость, образующая техническое помещение, полностью готовое к эксплуатации. Основное назначение - постоянное хранение припасов, в частности, сельскохозяйственной продукции. Предназначен для эксплуатации на участках загородных домов, садоводств и т.д. Изготовлен погреб из пищевого полипропилена, абсолютно безвредного для продуктов питания и здоровья человека. Погреб спроектирован для подземной эксплуатации.

ОБЩИЙ ВИД И УСТРОЙСТВО

Полипропиленовая цилиндрическая емкость с горловиной и крышкой. Горловина и крышка утеплены. Так же установлена лестница и стеллаж из полок. Имеется система вентиляции с возможностью регулировки воздушного потока. Комплектуется прибором освещения.

ТЕХНИЧЕСКИЕ ХАРАКТЕРИСТИКИ

Погреб состоит из основной цилиндрической камеры с перпендикулярным перекрытием. Для доступа внутрь на перекрытии установлена горловина с люком. Весь погреб изготовлен из однородного полипропилена, имеющего толщину 8 мм. Основание погреба имеет ребра жесткости. Толщина основания 58 мм.

Все внешние элементы соединяются путем экструзионной сварки.

Внутренние элементы соединяются между собой как экструзионной сваркой, так и термомоноконтантной сваркой.

Стеллаж из полок для хранения создает жесткий каркас по внутреннему диаметру основной камеры.

Все внутреннее оснащение не подвержено воздействию влаги и не требует специальной защиты.

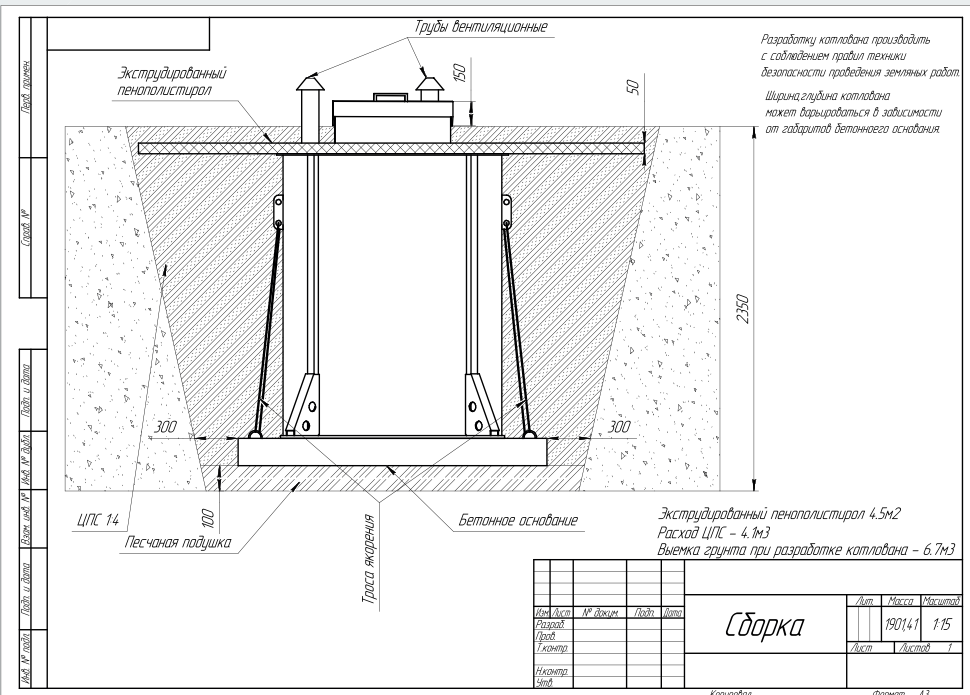
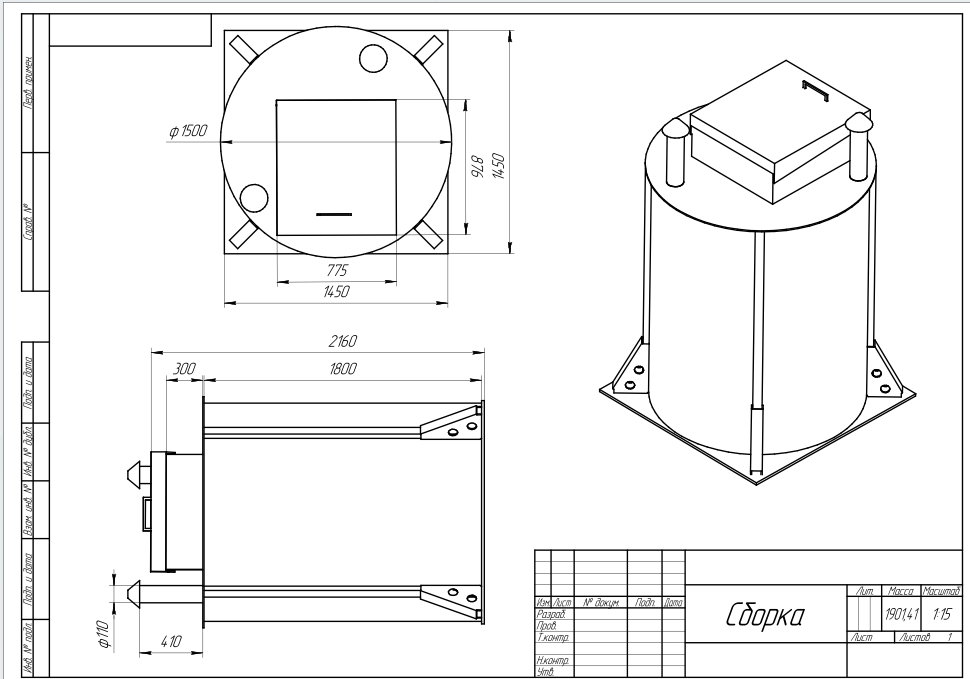
Все внутреннее электрооборудование имеет защиту от влаги и соответствует правилам устройства электроустановок (ПУЭ).

Погреб оснащен распределительной коробкой, выключателем освещения, источником света напряжением 220В. Дополнительно может быть подключена розетка.

Линию подключения погреба необходимо защитить устройством защитного отключения (УЗО).

КОМПЛЕКТАЦИЯ

№	Наименование	Кол-во
1	Погреб пластиковый цилиндрический	1
2	Горловина с крышкой пп	1
3	Труба приточной вентиляции	1
4	Труба вытяжной вентиляции	1
5	Зонт вентиляционный	2
6	Лестница	1
7	Комплект электрооборудования (распред. коробка, клеммы, выключатель, источник света)	1
8	Комплект утеплителя горловины и крышки	1



ТРАНСПОРТИРОВКА ОБОРУДОВАНИЯ

При погрузке, выгрузке, транспортировке стараться избегать ударов и излишних нагрузок на корпус. Перед транспортировкой требуется жесткая фиксация во избежание повреждений.

МОНТАЖ

1. Подготовить котлован согласно монтажной схеме.
2. Засыпать и выровнять подушку из песка.
3. Опустить на подушку из песка бетонное основание, равное или превосходящее по размеру габариты основания погреба.
4. Подготовить тросы. Трос для фиксации погреба к бетонному основанию должен быть диаметром не менее 16 мм
5. Опустить погреб на бетонное основание и зафиксировать тросами через монтажные петли.
6. Перед обратной засыпкой завести в погреб электрический кабель, используя герметичный сальник на корпусе.
7. Произвести обратную засыпку цементно-песчаной смесью (ЦПС) в пропорции 4:1 песка и цемента соответственно.

ПОДКЛЮЧЕНИЕ ВНЕШНЕГО ЭЛЕКТРОПИТАНИЯ

Длина кабеля определяется в зависимости от удаленности погреба от источника питания (распределительный щит)

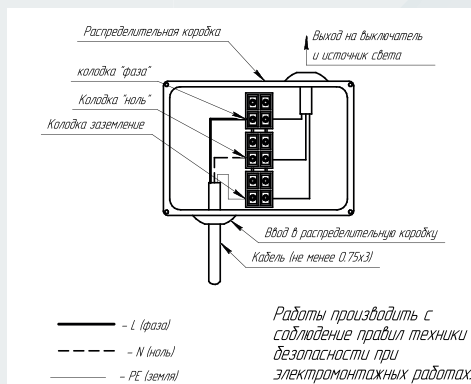
Сечение кабеля должно быть не менее 0.75х3

Все электрооборудование должно быть заземлено

Завести кабель в погреб герметичный сальник на корпусе погреба.

Провести кабель внутри корпуса до распределительной коробки используя имеющиеся кабель каналы.

Подключить кабель в распределительной коробке к клеммам руководствуясь схемой.



ТРЕБОВАНИЯ К ВЕНТИЛЯЦИИ И ЭЛЕКТРОСНАБЖЕНИЮ

Для правильной вентиляции погреба необходимо соблюсти ряд требований:

Трубы вентиляции должны иметь сечение не менее 100 мм. Следует добиться максимального перепада высот между вытяжным и приточным трубопроводами. Выход вытяжного трубопровода следует разместить как можно выше (например, на кровле здания выше конька). Вход приточного трубопровода рекомендуется разместить на высоте не менее 300 мм от уровня грунта.

Электроснабжение должно быть в пределах нормативного. Отклонение не более 10%. Скачки напряжения недопустимы.

КОНТРОЛЬ ЗА СОСТОЯНИЕМ ПОГРЕБА И ЕГО ТЕХНИЧЕСКОЕ ОБСЛУЖИВАНИЕ

Электрооборудование погреба требует регулярной проверки электриком не реже одного раза в год.

РЕКОМЕНДАЦИИ ПО ЭКСПЛУАТАЦИИ

Погреб Лотос изготовлен из устойчивого к износу пластика, не подверженного гниению и окислению.

Пользуйтесь лестницей с соблюдением правил безопасности: спускайтесь и поднимайтесь по лестнице, держась за перекладины обеими руками, лицом к лестнице.

Загрузку или разгрузку погреба мешками, ящиками, бутылками, банками и проч. выполняйте с напарником.

Не допускается ронять на дно погреба тяжелые предметы, ударять по нему – это может привести к повреждению дна погреба.

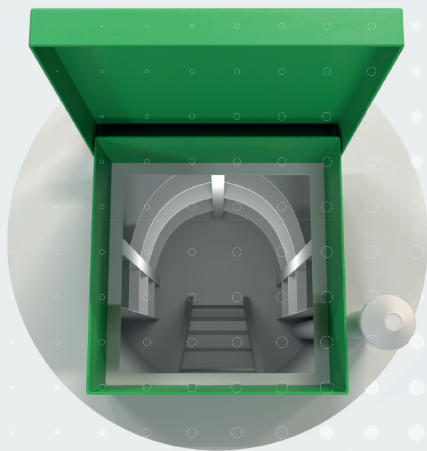
ГАРАНТИЙНЫЕ ОБЯЗАТЕЛЬСТВА

Поставщик гарантирует качество и надежность работы оборудования, в соответствии с техническими и эксплуатационными параметрами, установленными Договором и указанными в техническом паспорте, которые являются неотъемлемыми частями Договора, в течение следующего гарантийного периода, исчисляемого с даты поставки установки на объект:

Гарантийный срок на корпус и внутреннее оснащение из полипропилена – 20 лет

Гарантийный срок на электрооборудование (выключатель, источник освещения) – 12 мес.

Гарантия предусматривает бесплатный ремонт или замену изделия при наличии дефектов, возникших по вине производителя.



RUSSIAN FEDERATION

№ 0083085

СИСТЕМА ДОВОЛЬНОЙ СЕРТИФИКАЦИИ
«ПРОМТЕХСТАНДАРТ»

№РОСС RU.32001.04ИБФ1 в едином реестре зарегистрированных систем добровольной сертификации
ФЕДЕРАЛЬНОЕ АГЕНТСТВО ПО ТЕХНИЧЕСКОМУ РЕГУЛИРОВАНИЮ И МЕТРОЛОГИИ

СЕРТИФИКАТ СООТВЕТСТВИЯ



Регистрационный номер РОСС RU.32001.04ИБФ1.ОСП22.18288

Срок действия с 31.03.2022 по 30.03.2025

ОРГАН ПО СЕРТИФИКАЦИИ № РОСС RU.32001.04ИБФ1.ОСП22, ООО «БЮРО ИСПЫТАНИЙ И СЕРТИФИКАЦИИ», 614025, Пермский Край, город Пермь, улица Героев Хасана, дом 98

ПРОДУКЦИЯ Установки для биологической очистки хозяйственно бытовых сточных вод (см. приложение №1), торговой марки «Лотос», «Эдельвейс». Серийный выпуск.

код ОК
28.29.12

СООТВЕТСТВУЕТ ТРЕБОВАНИЯМ НОРМАТИВНЫХ ДОКУМЕНТОВ
ТУ 28.29.12-001-44245814-2022

код ТН ВЭД
8421210009

ИЗГОТОВИТЕЛЬ Общество с ограниченной ответственностью «НЕПСТРОЙМОНТАЖ», Адрес: Россия, 188300, Ленинградская обл., Гатчинский р-н, Гатчина г., 7 Армии ул., дом 10В, помещение 205-3, ИНН: 4705086533, ОГРН: 1204700008534, телефон: +7 (952) 837-33-51, электронная почта: nepstroy@inbox.ru

СЕРТИФИКАТ ВЫДАН Общество с ограниченной ответственностью «НЕПСТРОЙМОНТАЖ», Адрес: Россия, 188300, Ленинградская обл., Гатчинский р-н, Гатчина г., 7 Армии ул., дом 10В, помещение 205-3, ИНН: 4705086533, ОГРН: 1204700008534, телефон: +7 (952) 837-33-51, электронная почта: nepstroy@inbox.ru

НА ОСНОВАНИИ Протокол испытаний №16284-БИИС-22 от 30.03.2022
Испытательная лаборатория ООО «БИИС» аттестат аккредитации №РОСС RU.32001.04ИБФ1.ИЛ41 от 2021-12-11

ДОПОЛНИТЕЛЬНАЯ ИНФОРМАЦИЯ Схема сертификации: 1с (ГОСТ Р 53603-2009. Оценка соответствия. Схемы сертификации продукции в Российской Федерации).



Проверка подлинности сертификата соответствия



Руководитель органа

Эксперт

Handwritten signature
подпись

Н.П. Звягин

инициалы, фамилия

Handwritten signature
подпись

А.Г. Тимофеева

инициалы, фамилия

Настоящий сертификат соответствия обязывает организацию поддерживать выпуск (реализацию) продукции в соответствии с вышеуказанным стандартом, что будет находиться под контролем органа по сертификации системы добровольной сертификации «ПромТехСтандарт» и подтверждаться при прохождении ежегодного инспекционного контроля

18284/2022/ИЛ41/Испытание/2022/31.03.2022

ГАРАНТИЙНЫЙ ТАЛОН № _____

Наименование товара: **Погреб «Лотос»**

СВИДЕТЕЛЬСТВО О ПРИЁМКЕ

Погреб «Лотос» соответствует техническим условиям и признакам, пригодным к эксплуатации.

Заводской номер изделия: _____

Технический контроль: _____

Дата отгрузки: _____



ГАРАНТИЙНЫЕ ОБЯЗАТЕЛЬСТВА

Срок службы изделия 50 лет. Гарантийный срок изготовителя начинается с даты продажи товара потребителю и составляет:

- на конструктивную часть - 20 лет
- на электромеханическую часть - 1 год

Заполняется торгующей организацией _____

Название торгующей организации: _____

ИНН торгующей организации: _____

Телефон: _____

Дата продажи: _____

Адрес монтажа товара: _____

ФИО покупателя: _____

Телефон покупателя: _____

М.П.

Заполняется покупателем _____

Товар получил в исправном состоянии, в полной комплектации. С условиями гарантии согласен:

ФИО

Подпись

Дата

Все пункты обязательны для заполнения. При незаполнении организация-изготовитель снимает с себя все гарантийные обязательства.

**ОТМЕТКИ О ПРОДАЖЕ, ТРАНСПОРТИРОВКЕ, ВВОДЕ В ЭКСПЛУАТАЦИЮ,
ГАРАНТИЙНОМ РЕМОНТЕ И ОБСЛУЖИВАНИИ**

Модель: _____

Дополнительное оборудование: _____

Продавец: _____

Дата продажи: _____ М.П.

Транспортировка произведена: _____

Транспортная компания: _____

Дата: _____ М.П.

Монтаж произведен: _____

Монтажная организация: _____

Дата: _____ М.П.

Отметки о проведении обслуживания и ремонта:

Дата	Виды работ	Организация	Подпись, печать