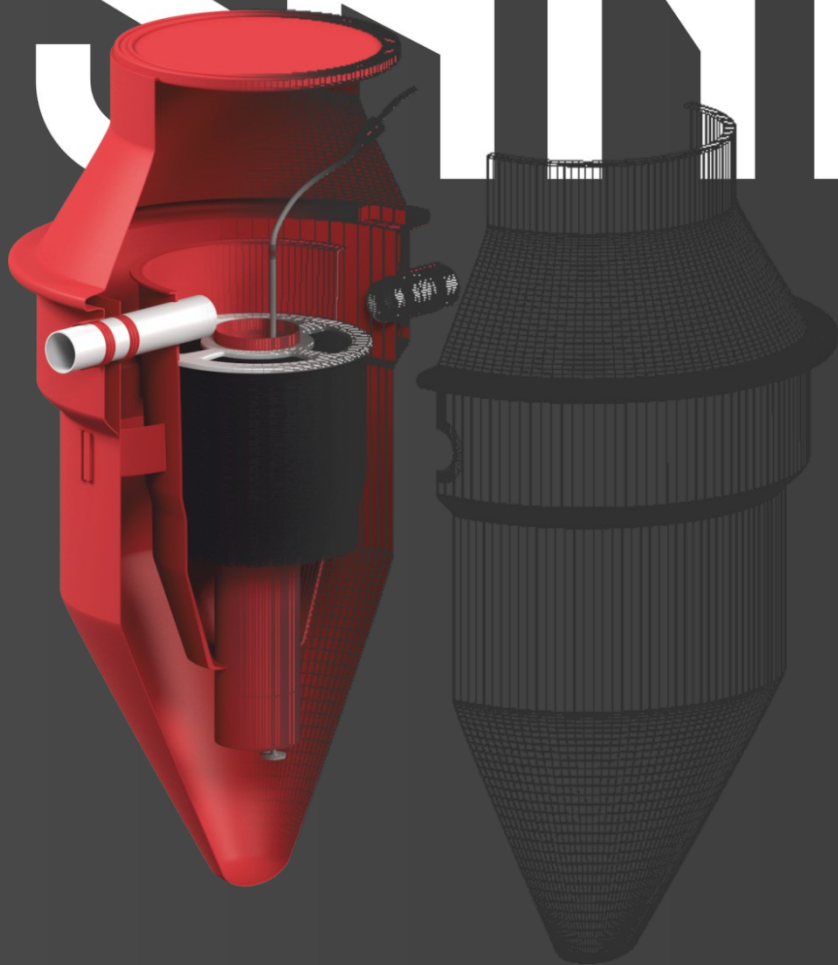


SANI



Автономная канализация для частного дома

Современные системы



Информация

О КОМПАНИИ

Кампания **SANI** входит в состав Объединенной Экологической Корпорации и является одним из крупнейших заводов - производителей оборудования очистки и перекачки сточных вод в Российской Федерации.

Производственная площадка находится в г. Самара и занимает территорию более 20 000 м³, что позволяет одновременно изготавливать и складировать большой объем продукции.

Мы производим станции автономной канализации **SANI** с 2004 года и гордимся тем, что реализовываем комплексные проекты с учетом индивидуальных потребностей, создавая экологически рациональные условия для комфортной жизни.



01 Ориентация на клиента

Мы всегда на связи и готовы помочь в вашем нелегком выборе. Наши консультации помогут вам подобрать нужное оборудование и ответят на все вопросы.

02 Производство и опыт

Собственное производство, специалисты с опытом научной и практической работы в области водоснабжения и канализации. Это позволяет найти наиболее оптимальное для каждого объекта решение, обеспечив безупречное качество очистки сточных вод.

О продукции что производим

Станции **SANI** предназначены для очистки хозяйственно-бытовых и сточных вод.

Уникальный продукт торговой марки **SANI** успешно зарекомендовал себя на рынке, обеспечивая комфортное проживание и отдых там, где отсутствует подключение к центральной канализации.

Станции производятся из высокопрочного армированного стеклопластика.

Применяются современные технологии, позволяющие очищать стоки от загрязнений до 98%.



01 Для кого производим

Для жилых домов, коттеджей, отдельно стоящих зданий и прочих автономных (децентрализованных) систем канализации.

02 Модельный ряд

Все станции различаются производительностью и габаритными размерами.

Наши станции имеют несколько модификаций, в зависимости от количества постоянно проживающих водопотребителей, уровня промерзания грунта и уровня грунтовых вод.

03 Сертификаты

Все оборудование имеет сертификаты соответствия, санитарно – эпидемиологические заключения и полностью отвечает всем требованиям Российского природоохранного законодательства.

Процесс биологического окисления обеспечивает полное отсутствие запаха

Технология Очистки

Станция SANI – это вертикальная емкость, разделенная на отсеки

ПОДАЧА СТОКА НА ОЧИСТКУ

Стоки из дома поступают в стан. В аэротенк постоянно подается воздух, что позволяет наращивать концентрацию аэробных бактерий (активный ил).

1

ПОДАЧА ВОЗДУХА

Благодаря подаче воздуха к аэратору с помощью мембранного компрессора, который располагается вне установки, концентрация аэробных организмов поддерживается в необходимом количестве для качественной очистки стока.

2

ПОЛИМЕРНАЯ ЗАГРУЗКА

В блоке биологической загрузки, образуется биопленка и увеличивается доля активного ила, который расщепляет органические загрязнения.

3

6

ОТВОДЯЩИЙ КОЛЛЕКТОР

После биологической очистки сток отводится самотеком либо принудительно с помощью насоса.

5

СБОР ОЧИЩЕННОГО СТОКА

Очищенная вода собирается в третьей камере, откуда отправляется на сброс.

4

ОСАЖДЕНИЕ ЗАГРЯЗНЕНИЙ

После аэротенка вода поступает во вторичный отстойник, где происходит осаждение переработанного ила и неорганических соединений.



Преимущества продукции



Простота в эксплуатации

- Монтаж за 1 день двумя рабочими без применения подъемной техники
- Обслуживание всего 1 раз в год с помощью машины-ассенизатора - это значительно экономит Ваши затраты, силы и время



Экономия

- Малое энергопотребление (60Вт)
- Возможность подключения **до 8 объектов** к одной станции
- Отсутствие значительных эксплуатационных расходов



Срок службы

- Срок службы станции не менее 50 лет

После установки станция выглядит эстетично и незаметна на Вашем участке, т.к. на поверхности будет виден только канализационный люк



При аварийном отключении электричества станция работает в режиме отстойника



Улучшенная технология

- Бесшовный корпус из высокопрочного армированного стеклопластика
- В состав композита вводится алюмосиликатная микросфера, что улучшает физико-механические свойства изделия, а так же теплопроводность
- Стабильное качество очистки хозяйственно-бытового стока до 98%
- Устойчивость к залповым сбросам
- Удобство и точность установки без бетонирования благодаря конструктивным особенностям корпуса
- Возможность установки в любых грунтах, в т.ч. в болотистой местности
- Засчет конструкции станция не подвержена выталкиванию из грунта в паводковые периоды

Отсутствие запаха

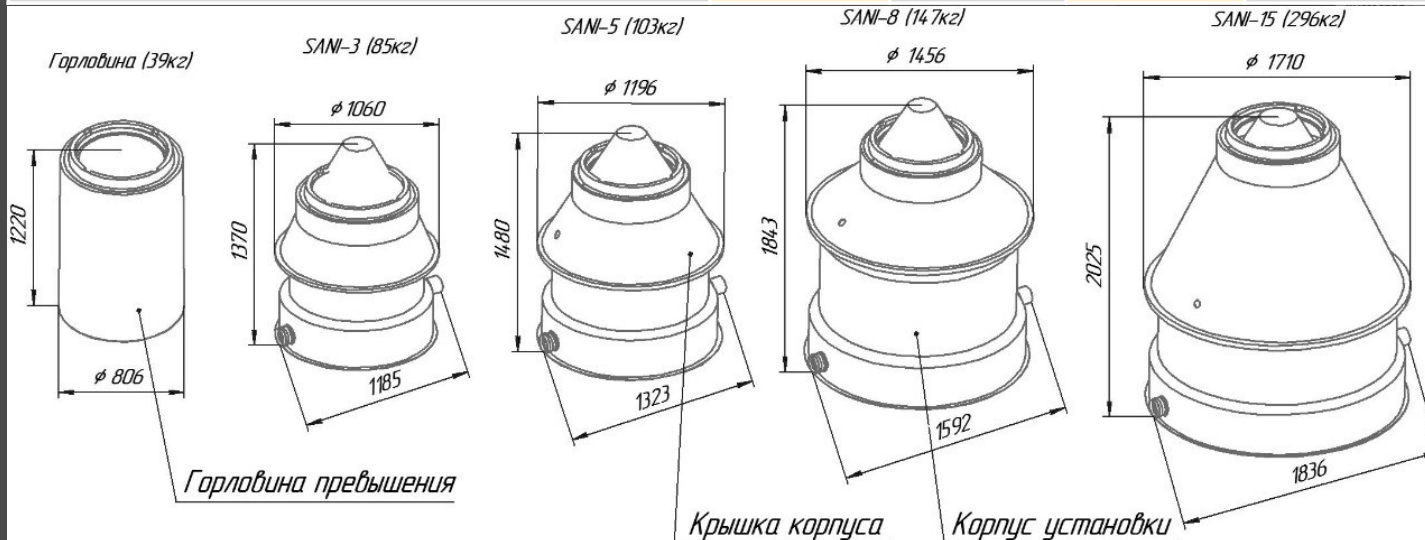
Использование самых передовых технологий по очистке стока позволяет избежать неприятного запаха при эксплуатации



Технические характеристики

МОДЕЛЬ		SANI-3	SANI-5	SANI-8	SANI-15
Количество проживающих, чел		1-3	4-5	6-8	9-15
Производительность м ³ /сут		0,6	1,0	1,6	2,5
Залповый сброс, л		300	500	800	1000
Габаритные размеры	A	1056	1195	1476	1710
	B	1783	800	2336	3100
	C	800	103	800	800
Вес станции, кг		85	103	147	296
Глубина подводящего коллектора, мм		576	678	668	1252

Потребляемая мощность станции сравнима с мощностью обычной лампочки – 60 Вт



ДОПОЛНИТЕЛЬНОЕ ОБОРУДОВАНИЕ

- Горловина SANI-3/5/8/15 1,2м (без люка)
- Горловина SANI-3/5/8/15 0,72м (без люка)
- Насос для принудительной откачки
- Шкаф для размещения компрессора
- Короб для компрессора внутренний

В комплекте с установкой поставляется компрессорное оборудование.

Септик со встроенным дренажом

SANI-S

Септик **SANI-S** представляет собой локальную очистную установку, предназначенную для сбора и очистки хозяйственно-бытовых сточных вод, принимаемых от жилых домов, коттеджей и других объектов малоэтажной застройки, не имеющих возможность использовать централизованную систему канализации.

Абсолютно энергонезависимая, самостоятельная биологическая система.

SANI-S – это септик и дренажный колодец в одном корпусе.

Простой, удобный, экологически безопасный и выгодный вариант канализации



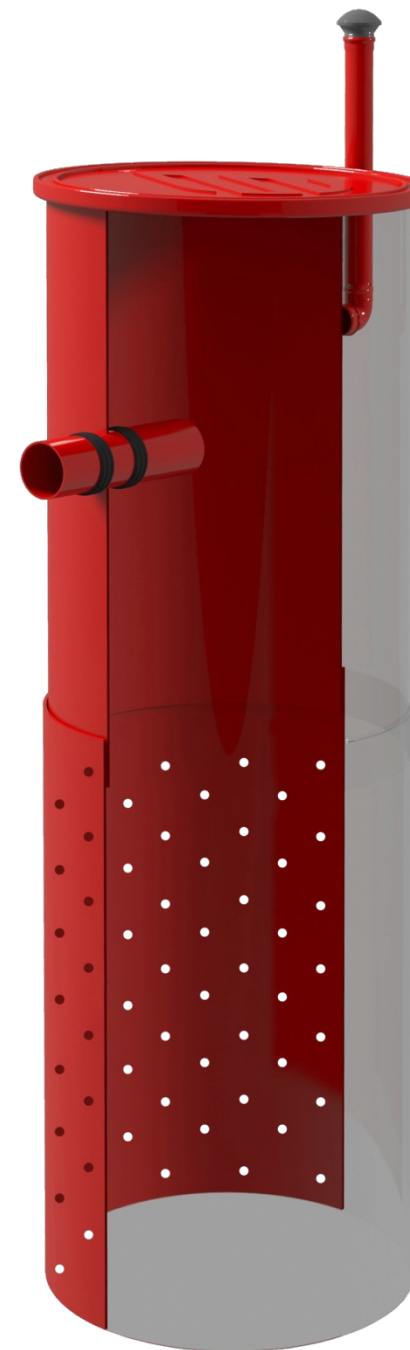
Канализационный колодец

SANI-D

Канализационный колодец **SANI-D** предназначен для утилизации сточных вод в грунт. Применяется для сброса сточных вод домов, коттеджей, бань и технических строений.

Благодаря отсутствию дна и бесшовному корпусу из современного прочного материала — стеклопластика, сточные воды стекают прямо вниз и растворяются в земле, выдерживая любое боковое давление.

Выгодная замена громоздким бетонным кольцам

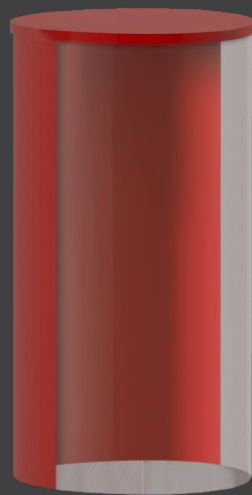


Дополнительное оборудование

Горловина

Обеспечивает работу станции при различном уровне подводящего трубопровода.

Представлена в двух вариантах – 0,72 м и 1,2 м



Насос для принудительной откачки

Необходим при высоком уровне грунтовых вод



Шкаф для размещения компрессора наружный

Защищает компрессор от воздействий внешней окружающей среды



Короб для компрессора внутренний

Позволяет разместить компрессор под люком станции

